

HOCHDRUCKHYDRAULIK



Ihr Spezialist für hohe Drücke

Inhaltsverzeichnis

	Seite
Einführung	
Hydraulische Kraftpakete _____	4, 5
Grundlagen _____	6, 7
Sicherheitshinweise _____	8
Produktgruppen _____	9
Zylinder	
Flachzylinder, einfachwirkend, mit Federrückzug _____	10, 11
Universalzylinder, einfachwirkend, mit Federrückzug _____	12, 13
Hohlkolbenzylinder, einfachwirkend, mit Federrückzug _____	14
Hohlkolbenzylinder, doppeltwirkend _____	15
Mehrzweckzylinder, einfachwirkend, mit Federrückzug _____	16, 17
Mehrzweckzylinder, doppeltwirkend _____	18, 19
Mehrzweckzylinder, mit Sicherungsmutter _____	20, 21
Schwerlastzylinder, einfachwirkend, mit Sicherungsmutter _____	22, 23
Schwerlast-Flachzylinder, einfachwirkend, mit Sicherungsmutter _____	24, 25
Industriezylinder, doppeltwirkend _____	26
Zugzylinder, einfachwirkend, mit Federrückzug _____	27
Zugzylinder, doppeltwirkend _____	28
Teleskopzylinder, einfachwirkend _____	29
Pumpen	
Handpumpen _____	30, 31
Lufthydraulikpumpe _____	32, 33
Druckerzeuger _____	34
Zubehör	
Hydraulikkupplungen _____	35
Hydraulikschläuche _____	35
Handventile _____	36, 37
Magnetventile _____	36
Nadelventile _____	36
Rückschlagventile _____	36, 37
Druckbegrenzungsventile _____	36
Verschraubungen _____	38
Verteiler _____	38
Manometer, Manometeradapter _____	39
Pressen	
Hydraulische Werkzeuge	
Hydraulische Mutternsprenger _____	40
Werkstattpressen _____	41
Pneumatische Faßpumpe _____	42

Technische Änderungen vorbehalten



Hymatec-GmbH – Heibelstraße 22 94315 Straubing
Tel.: 09421/1887797 – Fax: 09421/1887799 – Email: info@hymatec-gmbh.de – www.hymatec-gmbh.de

HydroTEC GmbH International bietet ein umfangreiches Programm von Hydraulikkomponenten für alle industriellen Anwendungen.

Der hohe Betriebsdruck von 700 bar erlaubt den Einsatz kompakter Hydraulikzylinder von hoher Kraftdichte, mit Hub- und Druckkräften bis zu 1.000 t.

Überall dort, wo große Kräfte erforderlich sind, ob stationär oder mobil - HydroTEC bietet wirtschaftliche Lösungen für nahezu alle Industriebereiche, von der Stahl- und Bauindustrie bis hin zum Bergbau oder der chemischen Industrie und dem Maschinenbau. Wartungsarbeiten an Großgeräten oder Maschinen, z.B. das Abziehen von Lagern, das Anheben von Maschinenteilen lassen sich durch den Einsatz von HydroTEC Hochdruckhydraulik erheblich vereinfachen.

Biegen, stanzen, heben, halten mit einfach- und doppelwirkenden Universalzylindern, Hohlkolbenzylindern, Flachzylindern oder Schwerlastzylindern hat HydroTEC die optimale Lösung. Die Betätigung der Zylinder erfolgt wahlweise durch Handpumpen oder Fußpumpen, luft-hydraulische Pumpen oder Elektro-Pumpenaggregate.



Neben Standardkomponenten liefert HydroTEC individuelle Lösungen für jede Aufgabenstellung:

- Hydraulikaggregate für offene oder geschlossene Hydrauliksysteme bis 200 kW
- miteinander kombinierbare ein- und zweistufige Radialkolbenpumpen
- Ventilaufbauten
- Ventilblöcke
- Hochleistungspressen
- Werkstattpressen

Technische Änderungen vorbehalten



Hymatec-GmbH – Heibelstraße 22 94315 Straubing
Tel.: 09421/1887797 – Fax: 09421/1887799 – Email: info@hymatec-gmbh.de – www.hymatec-gmbh.de

Alle unternehmerischen Aktivitäten bei HydroTEC sind auf das Kerngeschäft ausgerichtet.

Daher kooperiert HydroTEC intensiv mit kompetenten Zulieferern, die sich auf die Fertigung von bestimmten Produkten spezialisiert haben.

Hierdurch ist HydroTEC in der Lage, allen Kunden ein wettbewerbsfähiges Produktprogramm anzubieten.

Sich den aktuellen Anforderungen des Marktes stellen ist eine Priorität von HydroTEC.

Bei der Umsetzung haben grundsätzlich Standardkomponenten Anwendungspriorität.

Jedoch liegt eine besondere Stärke von HydroTEC ebenfalls in der Projektierung von individuellen, wirtschaftlichen Lösungen für jede Aufgabenstellung.



Unser Service - Ihr Nutzen

Es ist unser Ziel, den Kunden bereits bei der Planung von Hydraulikanwendungen, Hydraulikanlagen oder Systemen zu entlasten.

Die HydroTEC Ingenieure unterstützen den Anwender in allen Projektphasen durch Kompetenz und Know How. Sie sind vor Ort, d. h. die Nähe zum Markt und den Anwendern garantiert schnelle Reaktionszeiten.

Gemeinsam mit lokalen Vertriebspartnern garantiert HydroTEC eine kompetente Betreuung bei der Lösung von Ihren Aufgabenstellungen.

Technische Änderungen vorbehalten

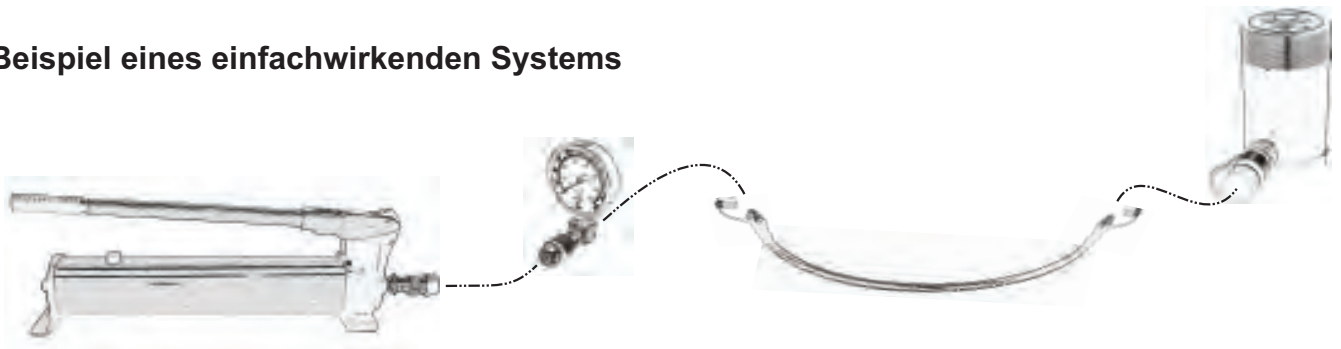


Hymatec-GmbH – Hebbelstraße 22 94315 Straubing
Tel.: 09421/1887797 – Fax: 09421/1887799 – Email: info@hymatec-gmbh.de – www.hymatec-gmbh.de

Die Inhalte unserer Seiten wurden mit größter Sorgfalt erstellt. Für die Richtigkeit, Vollständigkeit und Aktualität der Inhalte können wir jedoch keine Gewähr übernehmen.

Grundlagen

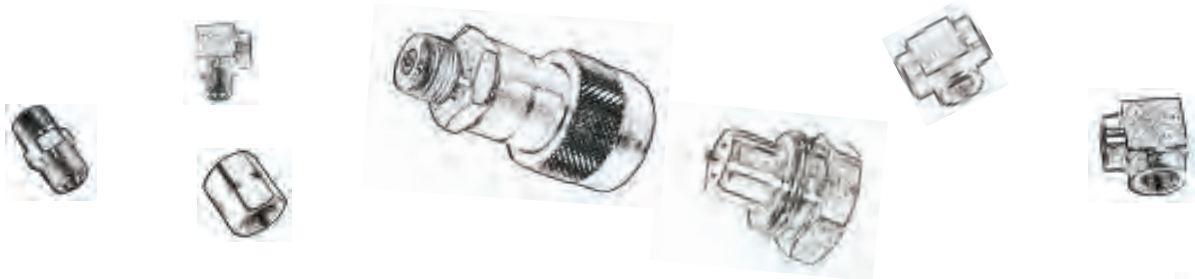
Beispiel eines einfachwirkenden Systems



Systemkomponenten

- Handpumpe, einfachwirkend
- Manometeradapter
- Manometer
- Zylinder

Die hydraulische Verbindung geschieht durch Hochdruckschläuche in Verbindung mit Hochdruckverschraubungen und/ oder Hochdruckkupplungen.



Beispiel eines einfachwirkenden Systems zur Betätigung von mehreren Zylindern



Systemkomponenten

- Handpumpe, einfachwirkend
- Manometeradapter
- Manometer
- Verteilerleiste
- Absperrhahn
- Zylinder

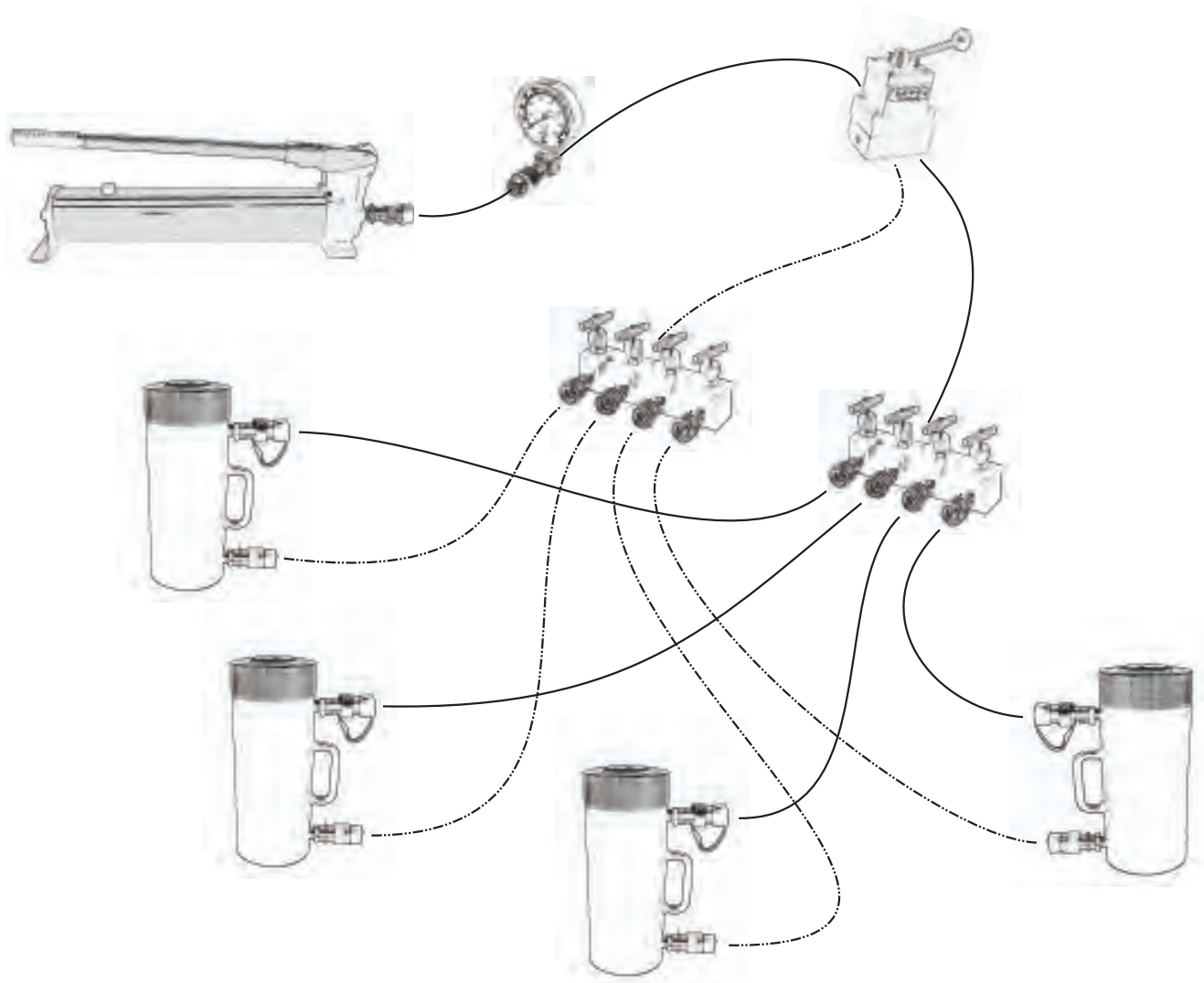
Die hydraulische Verbindung geschieht durch Hochdruckschläuche in Verbindung mit Hochdruckverschraubungen und/ oder Hochdruckkupplungen.

Technische Änderungen vorbehalten



Hymatec-GmbH – Heibelstraße 22 94315 Straubing
Tel.: 09421/1887797 – Fax: 09421/1887799 – Email: info@hymatec-gmbh.de – www.hymatec-gmbh.de

Beispiel eines doppelwirkenden Systems zur Betätigung von mehreren Zylindern



Systemkomponenten

- Handpumpe, einfachwirkend
- Manometeradapter
- Manometer
- Ventilleiste
- Handventil
- Zylinder

Die hydraulische Verbindung geschieht durch Hochdruckschläuche in Verbindung mit Hochdruckverschraubungen und/ oder Hochdruckkupplungen.

Technische Änderungen vorbehalten

Hydraulikzylinder

- Hydraulikzylinder müssen auf ebenem Grund aufgestellt werden, der ausreichende Tragfähigkeit zur Aufnahme der Zylinderkräfte besitzt. Gegebenenfalls müssen Platten zur Lastverteilung eingesetzt werden.
- Arbeiten dürfen niemals unter ungesicherten gehobenen Lasten durchgeführt werden.
- Die Kräfte sollen immer axial eingeleitet werden. Seitenkräfte verursachen erhöhten Verschleiß des Zylinders.
- Der Einsatz von Druckstücken schützt die Kolbenstange. Bewegliche Druckstücke verringern den Einfluß von Seitenkräften.
- Die angegebenen Belastungsgrenzen dürfen nicht überschritten werden. Empfohlen ist eine Belastung bis max. 80%.
- Der Kolben soll immer vollständig Kontakt mit der Last haben.
- Hydraulische Systeme dürfen nicht in der Nähe von offenem Feuer betrieben werden und sie dürfen nicht Temperaturen über 65°C ausgesetzt werden.
- Nie Reparaturen oder Wartungsarbeiten an Systemen durchführen, die mit Druck beaufschlagt sind.

Pumpen

- Die Pumpen müssen so dimensioniert sein, daß sie alle angeschlossenen Zylinder versorgen können.
- Das Befüllen des Pumpentanks darf nur erfolgen, wenn alle angeschlossenen Verbraucher eingefahren, bzw, entleert sind.
- Nur das von HydroTEC empfohlene Hydrauliköl verwenden.

Zubehör

- Zubehör sowie alle eingesetzten Hydraulikkomponenten müssen dem Betriebsdruck des Hydrauliksystems entsprechen.
- Kupplungen müssen vor dem Anschließen gereinigt werden. Nach dem Einsatz müssen sie mit den Staubschutzkappen gegen Verschmutzung geschützt werden.
- Es dürfen keine beschädigten oder verschlissenen Produkte eingesetzt werden.
- Hydraulikschläuche dürfen nicht geknickt werden. Sie dürfen nicht durch äußere Krafteinwirkungen, wie z.B. Überfahren oder fallende Gegenstände belastet werden.

Grundsätzlich sind die jeweils gültigen Sicherheitsbestimmungen und Unfallverhütungsvorschriften sorgfältig zu beachten.

Produktgruppen

Zylinder



Seiten
10 - 29

Pumpen



Seiten
30 - 34

Zubehör



Seiten
35 - 39

Pressen, Werkzeuge



Seiten
40 - 42

Technische Änderungen vorbehalten



Hymatec-GmbH – Heibelstraße 22 94315 Straubing
Tel.: 09421/1887797 – Fax: 09421/1887799 – Email: info@hymatec-gmbh.de – www.hymatec-gmbh.de

Die Inhalte unserer Seiten wurden mit größter Sorgfalt erstellt. Für die Richtigkeit, Vollständigkeit und Aktualität der Inhalte können wir jedoch keine Gewähr übernehmen.



Hub: 5 mm bis 25 mm
Kraft: 5 t bis 200 t

Zubehör



Seite 30 - 34



Seite 38



Seite 35

Flachzylinder vereinigen kompakte Konstruktion in Verbindung mit maximalem Hub. Ideal für enge Platzverhältnisse.

Bei beengten und schlecht überwachbaren Platzverhältnissen ist besonders darauf zu achten, daß keine Seitenkräfte auf die Führungsringe übertragen werden.

Zylindermaße ZEF

1. Grundmaße der Zylinder

- 1.1 Hub = Hub des Zylinders
- 1.2 $\varnothing A$ = Außendurchmesser des Zylinders
- 1.3 B = Zylinderlänge, Bauhöhe des Zylinders
- 1.4 C = Gesamtlänge des ausgefahrenen Zylinders
- 1.5 D = Zylinderbreite des Flachzylinders Typ **ZEF**

2. Anschlußmaße der Zylinder

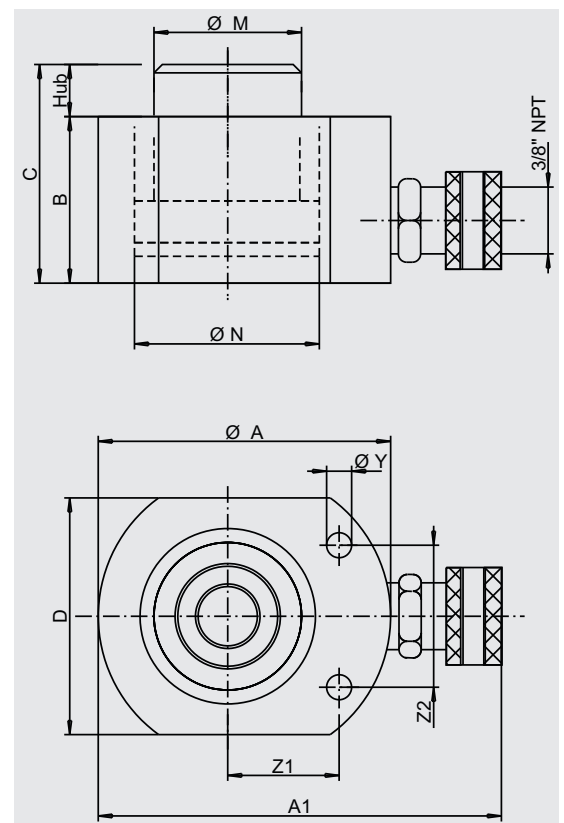
- 2.2 Z1 * = Abstand der Bohrungen von der Kolbenachse
- 2.3 Z2 * = Achsmaß der bodenseitigen Befestigungsbohrungen
- 2.4 $\varnothing Y$ = Gewinde der bodenseitigen Befestigungsbohrungen
- 2.5 X = Gewindetiefe der bodenseitigen Befestigungsbohrungen

3. Anschlußmaße der Zuleitungen

- 3.3 $\varnothing K$ = Anschlußgewinde
- 3.4 A1 = ca. Gesamtmaß des Zylinders mit Kupplungsmuffe

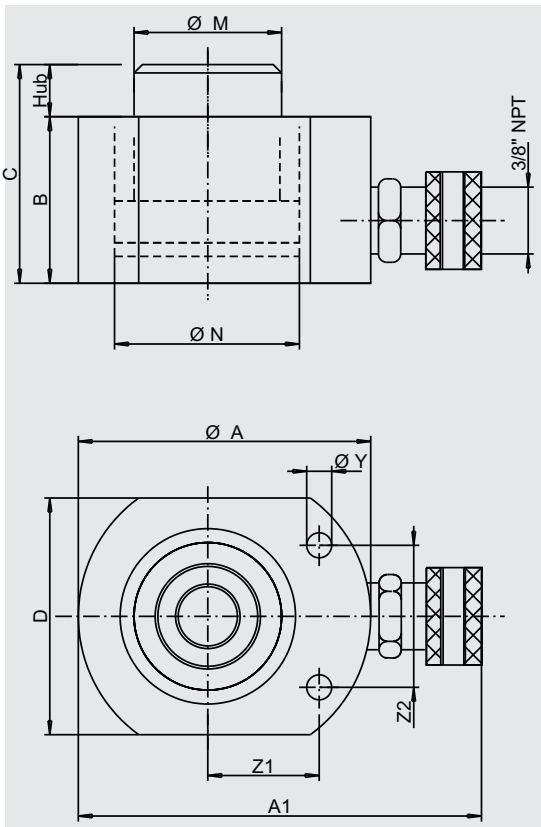
4. Sonstige Maße

- 4.1 $\varnothing M$ = Durchmesser der Kolbenstange



Technische Änderungen vorbehalten

Flachzylinder, einfachwirkend, mit Federrückzug



- | Flache, kompakte Ausführung
- | Massives, aus dem Vollen gearbeitetes Stahlgehäuse
- | Optimierter Korrosionsschutz
- | Starke Rückzugsfeder
- | Sofort einsatzbereit durch serienmäßige Schnellkupplung
- | Befestigungsbohrungen für stationären Einsatz

Modell	Kraft		Abmessungen in mm										Gewicht ~kg	Fläche cm ²	Volumen cm ³	Modell	
	t	kN	Hub	Ø A	B	C	D	Z1	Z2	Ø Y	Ø K	A1					Ø M
ZEF 005 005	5	50	5	60	42	47	45	23	28,5	5	3/8" NPT	90	27	1	7	3,5	ZEF 005 005
ZEF 005 010			10		47	57								7		ZEF 005 010	
ZEF 005 015			15		52	67								10,6		ZEF 005 015	
ZEF 005 025			25		62	87								17,6		ZEF 005 025	
ZEF 010 005	10	100	5	85	50	55	60	35	37	9	3/8" NPT	115	38	2	14,5	7,2	ZEF 010 005
ZEF 010 010			10		55	65								14,5		ZEF 010 010	
ZEF 010 015			15		60	75								21,7		ZEF 010 015	
ZEF 010 025			25		70	95								36,2		ZEF 010 025	
ZEF 020 005	20	200	5	100	62	67	76	38	50	9	3/8" NPT	130	43	4	28,2	14,1	ZEF 020 005
ZEF 020 010			10		67	77								28,2		ZEF 020 010	
ZEF 020 015			15		72	87								42,4		ZEF 020 015	
ZEF 020 025			25		82	107								70,6		ZEF 020 025	
ZEF 025 005	25	250	5	105	65	70	85	40	51	9	3/8" NPT	135	53	4	36,3	18	ZEF 025 005
ZEF 025 010			10		70	80								36,6		ZEF 025 010	
ZEF 025 015			15		75	90								54,4		ZEF 025 015	
ZEF 025 025			25		85	110								90,7		ZEF 025 025	
ZEF 030 005	30	300	5	115	68	73	95	45	52	11	3/8" NPT	145	60	5	41,8	20,9	ZEF 030 005
ZEF 030 010			10		73	83								41,8		ZEF 030 010	
ZEF 030 015			15		78	93								62,7		ZEF 030 015	
ZEF 030 025			25		88	113								104,6		ZEF 030 025	
ZEF 050 005	50	500	5	140	77	82	115	55	67	11	3/8" NPT	170	85	9	70,8	35,4	ZEF 050 005
ZEF 050 010			10		82	92								70,8		ZEF 050 010	
ZEF 050 015			15		87	102								106,3		ZEF 050 015	
ZEF 050 025			25		97	122								177,2		ZEF 050 025	
ZEF 100 005	100	1000	5	185	90	95	170	72	86	13	3/8" NPT	215	106	18	143,1	71,5	ZEF 100 005
ZEF 100 010			10		95	105								143,1		ZEF 100 010	
ZEF 100 015			15		100	115								214,7		ZEF 100 015	
ZEF 100 025			25		110	135								357,8		ZEF 100 025	
ZEF 150 005	150	1500	5	230	105	110	210	87	110	13	3/8" NPT	250	122	28	213,8	106,9	ZEF 150 005
ZEF 150 010			10		110	120								213,8		ZEF 150 010	
ZEF 150 015			15		115	130								320,7		ZEF 150 015	
ZEF 150 025			25		125	150								534,5		ZEF 150 025	
ZEF 200 005	200	2000	5	250	113	118	250				3/8" NPT	260	150	42	283,5	141,7	ZEF 200 005
ZEF 200 010			10		118	128								283,5		ZEF 200 010	
ZEF 200 015			15		123	138								425,2		ZEF 200 015	
ZEF 200 025			25		133	158								708,8		ZEF 200 025	

Technische Änderungen vorbehalten



Hymatec-GmbH – Hebelstraße 22 94315 Straubing
 Tel.: 09421/1887797 – Fax: 09421/1887799 – Email: info@hymatec-gmbh.de – www.hymatec-gmbh.de



Hub: 50 mm bis 300 mm
Kraft: 5 t bis 1.000 t

Zubehör



Seite 30 - 34



Seite 38



Seite 35

- | Massives, aus dem Vollen gearbeitetes Stahlgehäuse
- | Optimierter Korrosionsschutz
- | Einfache Montage durch Gewinde am Zylindergehäuse
- | Sofort einsatzbereit durch serienmäßige Schnellkupplung
- | Befestigungsbohrungen für stationären Einsatz

Zylindermaße ZEG

1. Grundmaße der Zylinder

- 1.1 Hub = Hub des Zylinders
- 1.2 $\varnothing A$ = Außendurchmesser des Zylinders
- 1.3 B = Zylinderlänge, Bauhöhe des Zylinders
- 1.4 C = Gesamtlänge des ausgefahrenen Zylinders

2. Anschlußmaße der Zylinder

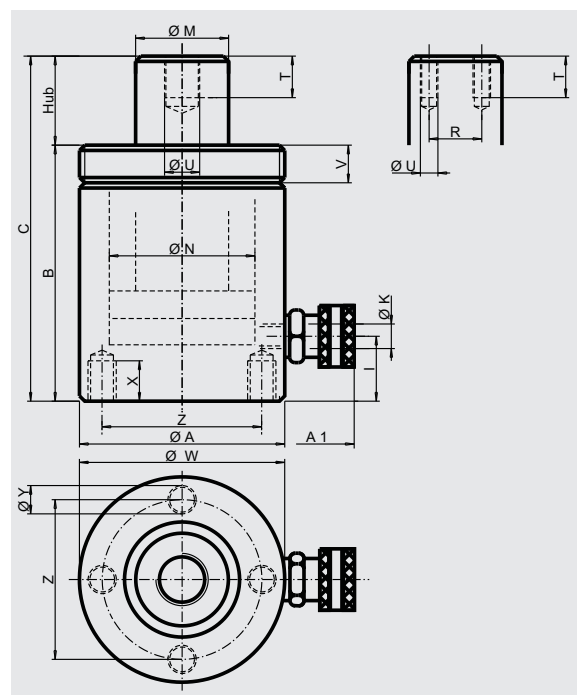
- 2.1 Z = Achsmaß der bodenseitigen Befestigungsbohrungen
- 2.2 $\varnothing Y$ = Gewinde der bodenseitigen Befestigungsbohrungen
- 2.3 X = Gewindetiefe der bodenseitigen Befestigungsbohrungen
- 2.4 $\varnothing W$ = Außengewinde des Zylinders
- 2.5 V = Länge des Außengewindes
- 2.6 $\varnothing U$ = Gewindebohrung der Kolbenstange
- 2.7 R = Abstand der Kolbenstangengewinde
- 2.8 T = Gewindetiefe des Kolbenstangengewindes

3. Anschlußmaße der Zuleitungen

- 3.1 I = Höhe des unteren Anschlusses (Ausfahren)
- 3.2 $\varnothing K$ = Anschlußgewinde
- 3.3 A1 = ca. Gesamtmaß des Zylinders mit Kupplungsmuffe

4. Sonstige Maße

- 4.1 $\varnothing M$ = Durchmesser der Kolbenstange
- 4.2 $\varnothing N$ = Durchmesser des Kolbens

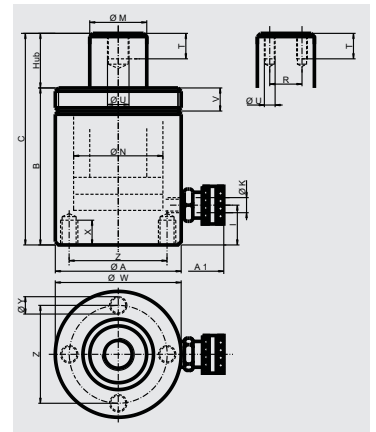
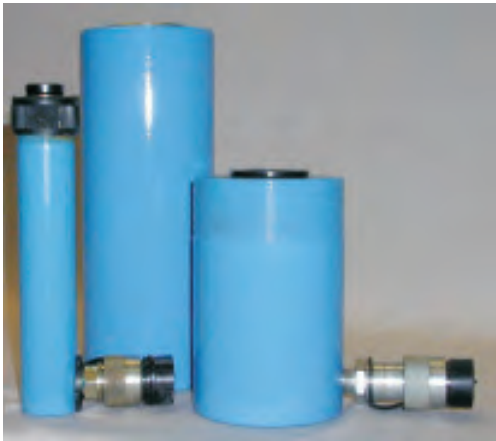


Technische Änderungen vorbehalten



Hymatec-GmbH – Hebbelstraße 22 94315 Straubing
Tel.: 09421/1887797 – Fax: 09421/1887799 – Email: info@hymatec-gmbh.de – www.hymatec-gmbh.de

Universalzylinder, einfachwirkend, ohne Federrückzug



Modell	Kraft		Abmessungen in mm											Gewicht ~ kg	Fläche cm ²	Volumen cm ³	Modell							
	t	kN	Hüb	Ø A	B	C	Z	Ø Y	X	W	J	T	I					R	Ø K	A1	Ø M	Ø N	V	
ZEG 005 50			50	121	171											107	27	30	16	2	7	35	ZEG 005 50	
ZEG 005 100	5	50	100	45	171	271	25													3	7	70	ZEG 005 100	
ZEG 005 150			150		240	390														30	3	105	ZEG 005 150	
ZEG 010 050			50	121	171																			ZEG 010 050
ZEG 010 100	10	100	100	60	171	271	30																	ZEG 010 100
ZEG 010 150			150		242	392																		ZEG 010 150
ZEG 015 050			50	160	210																			ZEG 015 050
ZEG 015 100	15	150	100	70	210	310	35																	ZEG 015 100
ZEG 015 150			150		260	410																		ZEG 015 150
ZEG 020 050			50	160	210																			ZEG 020 050
ZEG 020 100	20	200	100	80	210	310	45																	ZEG 020 100
ZEG 020 150			150		260	410																		ZEG 020 150
ZEG 025 050			50	165	215																			ZEG 025 050
ZEG 025 100	25	250	100	90	215	315	50																	ZEG 025 100
ZEG 025 150			150		265	415																		ZEG 025 150
ZEG 030 050			50	165	215																			ZEG 030 050
ZEG 030 100	30	300	100	100	215	315	60																	ZEG 030 100
ZEG 030 150			150		265	415																		ZEG 030 150
ZEG 050 050			50	170	220																			ZEG 050 050
ZEG 050 100	50	500	100	125	220	320	65																	ZEG 050 100
ZEG 050 150			150		270	420																		ZEG 050 150
ZEG 050 250			250		400	650																		ZEG 050 250
ZEG 090 050			50	170	220																			ZEG 090 050
ZEG 090 100	90	900	100	165	220	320	85																	ZEG 090 100
ZEG 090 150			150		270	420																		ZEG 090 150
ZEG 090 250			250		400	650																		ZEG 090 250
ZEG 100 050			50	170	220																			ZEG 100 050
ZEG 100 100	100	1000	100	175	220	320	90																	ZEG 100 100
ZEG 100 150			150		270	420																		ZEG 100 150
ZEG 100 250			250		400	650																		ZEG 100 250
ZEG 150 100	150	1500	150	220	320																			ZEG 150 100
ZEG 150 150			250	215	270	420	130																	ZEG 150 150
ZEG 150 250			300		400	650																		ZEG 150 250
ZEG 200 150			150		270	420																		ZEG 200 150
ZEG 200 250	200	2000	250	250	400	650	150																	ZEG 200 250
ZEG 200 300			300		455	755																		ZEG 200 300
ZEG 250 150			150		360	510																		ZEG 250 150
ZEG 250 250	250	2500	250	330	475	725																		ZEG 250 250
ZEG 250 300			300		540	840																		ZEG 250 300
ZEG 300 150			150		365	515																		ZEG 300 150
ZEG 300 250	300	3000	250	360	480	730																		ZEG 300 250
ZEG 300 300			300		545	845																		ZEG 300 300
ZEG 400 150			150		395	545																		ZEG 400 150
ZEG 400 250	400	4000	250	410	505	755																		ZEG 400 250
ZEG 400 300			300		565	865																		ZEG 400 300
ZEG 500 150			150		410	560																		ZEG 500 150
ZEG 500 250	500	5000	250	460	520	770																		ZEG 500 250
ZEG 500 300			300		585	885																		ZEG 500 300
ZEG 600 150			150		430	580																		ZEG 600 150
ZEG 600 250	600	6000	250	505	535	785																		ZEG 600 250
ZEG 600 300			300		590	890																		ZEG 600 300
ZEG 750 150			150		445	595																		ZEG 750 150
ZEG 750 250	750	7500	250	565	555	805																		ZEG 750 250
ZEG 750 300			300		610	910																		ZEG 750 300
ZEG 999 150			150		460	610																		ZEG 999 150
ZEG 999 250	1000	10000	250	640	565	815																		ZEG 999 250
ZEG 999 300			300		625	925																		ZEG 999 300

Technische Änderungen vorbehalten



Hymatec-GmbH – Hebelstraße 22 94315 Straubing
Tel.: 09421/1887797 – Fax: 09421/1887799 – Email: info@hymatec-gmbh.de – www.hymatec-gmbh.de



- | Hohlkolbenzylinder werden sowohl für Zug- und Druckbetätigungen eingesetzt.
- | Einfache Montage durch Gewinde am Zylindergehäuse
- | Massives, aus dem Vollen gearbeitetes Stahlgehäuse
- | Optimierter Korrosionsschutz
- | Starke Rückzugsfeder
- | Sofort einsatzbereit durch serienmäßige Schnellkupplung
- | Befestigungsbohrungen für stationären Einsatz

Hub: 50 bis 150 mm
Kraft: 10 t bis 100 t

Zubehör



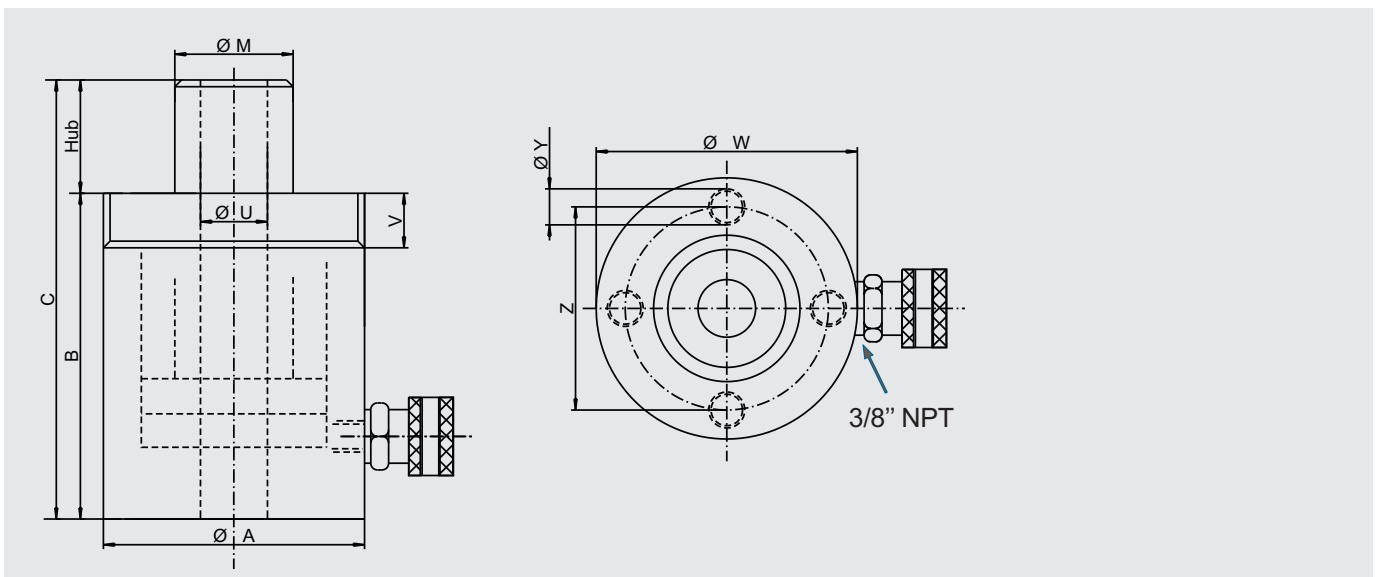
Seite 30 - 34



Seite 38



Seite 35



Modell	Kraft		Hub	Abmessungen in mm						Gewicht ~ kg	Fläche cm ²	Volumen cm ³		
	t	kN		B	C	ØA	ØM	ØY	Z				V	ØW
ZEH 010 050	10	100	50	130	180	80	40	M10	55	30	80 x 2	4	14,10	71
ZEH 010 075			75	180	255							5		106
ZEH 020 050	20	200	50	160	210	100	52		82,5	38	100 x 2	9	29,30	146
ZEH 020 150			150	300	450							17		440
ZEH 030 065	30	300	65	180	245	120	63	M10	92	38	120 x 2	13	42,70	278
ZEH 030 150			150	320	470							23		641
ZEH 050 075	50	500	75	235	310	160	95	M12	130	59	160 x 2	32	74,60	560
ZEH 100 100			100	300	400							215		125

Technische Änderungen vorbehalten



Hymatec-GmbH – Hebelstraße 22 94315 Straubing
 Tel.: 09421/1887797 – Fax: 09421/1887799 – Email: info@hymatec-gmbh.de – www.hymatec-gmbh.de

Hohlkolbenzylinder, doppeltwirkend

700 bar



- | Hohlkolbenzylinder werden sowohl für Zug- und Druckbetätigungen eingesetzt.
- | Einfache Montage durch Gewinde am Zylindergehäuse
- | Massives, aus dem Vollen gearbeitetes Stahlgehäuse
- | Optimierter Korrosionsschutz
- | Sofort einsatzbereit durch serienmäßige Schnellkupplung
- | Befestigungsbohrungen für

Hub: 100 mm bis 300 mm
Kraft: 10 t bis 500 t

Zubehör



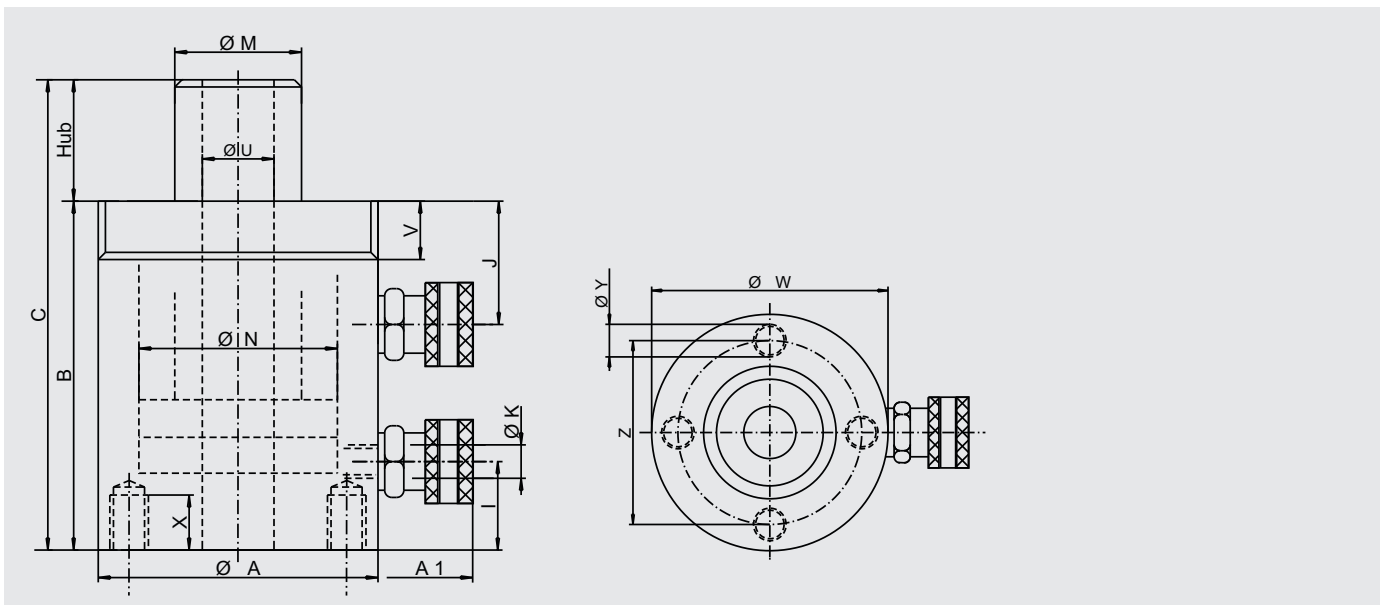
Seite 30 - 34



Seite 38



Seite 35



Modell	Kraft		Abmessungen in mm							Ø Y	X	Ø W	V	Ø U	I	J	Ø K	A1	Ø M	Ø N	Gewicht ~ kg	Fläche cm²	Volumen cm³	Modell
	t	kN	Hub	Ø A	B	C	Z																	
ZDH 010 100	10	100	100	80	230	330	55	M10x1,5	10	M80x2	19,5	20	23	56	51	142	40	52	6	16,7	167,0	ZDH 010 100		
ZDH 010 150	150	80	280	430	83	27	8															251,0	ZDH 010 150	
ZDH 020 100	20	200	100	100	235	335	83	M12x1,75	12	M100x2	27	33	51	162	60	73	8	29,3	293,0	ZDH 020 100				
ZDH 020 300	300	100	435	735	92	27	20													879,0	ZDH 020 300			
ZDH 030 130	30	300	130	120	250	380	92	M16x2	15	M120x2	33	33	63	182	70	88	18	42,7	555,0	ZDH 030 130				
ZDH 030 300	300	120	420	720	130	33	29													1.281,0	ZDH 030 300			
ZDH 050 150	50	500	150	160	306	456	130	M16x2	15	M160x2	54	33	63	222	95	120	38	74,6	1.119,0	ZDH 050 150				
ZDH 050 250	250	160	406	656	178	54	48													1.865,0	ZDH 050 250			
ZDH 100 130	100	1000	130	215	315	445	178	M20x2,5	20	M215x3	35	79	38	78	277	125	165	68	143,0	2.860,0	ZDH 100 130			
ZDH 100 200	200	215	385	585	200	79	80														80	2.860,0	ZDH 100 200	
ZDH 150 100	150	1500	100	250	280	380	220	M20x2,5	20	M250x3	50	43	80	312	135	190	87	212,6	2.126,0	ZDH 150 100				
ZDH 200 100	200	2000	100	295	380	480	230													M295x3	60	90	43	118
ZDH 250 100	250	2500	100	325	410	510	240	M20x2,5	20	95	48	130	387	185	245	228	348,7	3.487,0	ZDH 250 100					
ZDH 300 100	300	3000	100	350	510	710	260												M20x2,5	20	105	53	139	412
ZDH 350 200	350	3500	200	375	520	720	275	M20x2,5	20	120	65	150	437	230	285	380	449,2	9.884,0						
ZDH 500 200	500	5000	200	445	550	750	325												M20x2,5	20	120	65	150	507

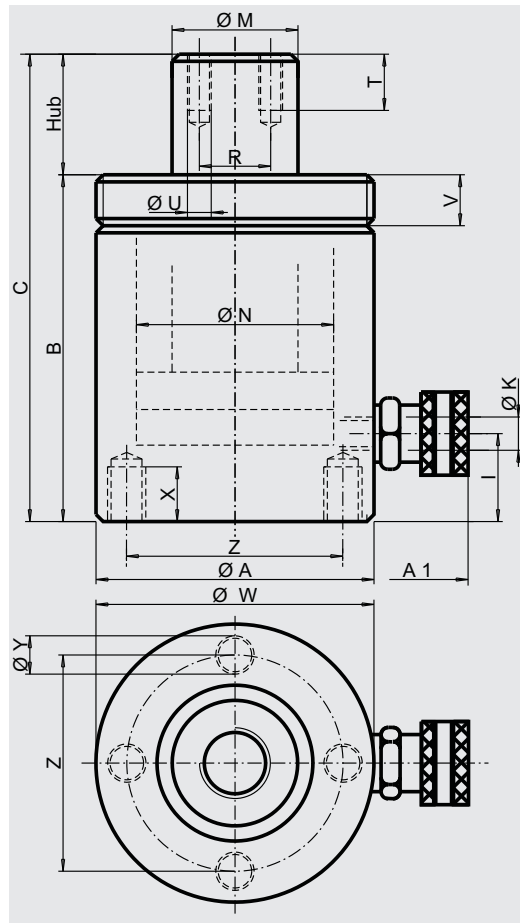
Technische Änderungen vorbehalten



Hymatec-GmbH – Hebelstraße 22 94315 Straubing
Tel.: 09421/1887797 – Fax: 09421/1887799 – Email: info@hymatec-gmbh.de – www.hymatec-gmbh.de

Der Universalzylinder für vielfältige Einsatzbereiche

- | Massives, aus dem Vollen gearbeitetes Stahlgehäuse
- | Optimierter Korrosionsschutz
- | Starke Rückzugsfeder
- | Sofort einsatzbereit durch serienmäßige Schnellkupplung
- | Befestigungsbohrungen für stationären Einsatz



Hub: 50, 100, 150 mm
Kraft: 10 t bis 200 t



Zubehör



Seite 30 - 34



Seite 38



Seite 35

Modell	Kraft		Abmessungen in mm										Optional		Gewicht ~ kg	Fläche cm ²	Volumen cm ³	Modell					
	t	kN	Hub	Ø A	B	C	Z	Ø Y	X	Ø W	V	I	Ø K	A1					Ø M	Ø N	R	Ø S	T
ZES 010 050	10	100	50	60	124	174	30	M 6	10	M60x2	16	22		122	38	43				2	14,5	73,0	ZES 010 050
ZES 010 100			100	245	30	30					3	145,0								ZES 010 100			
ZES 010 150			150	395	30	30					4	218,0								ZES 010 150			
ZES 015 050	15	150	50	70	160	210	35	M 8	12	M70x2			132		52				5	21,2	106,0	ZES 015 050	
ZES 015 100			100	210	310	6													212,0		ZES 015 100		
ZES 015 150			150	260	410	7													318,0		ZES 015 150		
ZES 020 050	20	200	50	80	160	210	45	M 8	12	M80x2			142	43	60				6	28,2	141,0	ZES 020 050	
ZES 020 100			100	210	310	7													282,0		ZES 020 100		
ZES 020 150			150	260	410	9													423,0		ZES 020 150		
ZES 025 050	25	250	50	90	165	215	50	M 8	12	M90x2			152	53	68				8	36,3	182,0	ZES 025 050	
ZES 025 100			100	215	315	10													363,0		ZES 025 100		
ZES 025 150			150	265	415	12													545,0		ZES 025 150		
ZES 030 050	30	300	50	100	165	215	60	M 10	14	M100x2			162	60	73				10	41,8	209,0	ZES 030 050	
ZES 030 100			100	215	315	12													418,0		ZES 030 100		
ZES 030 150			150	265	415	14													627,0		ZES 030 150		
ZES 045 050	45	450	50	120	165	215	60	M 10	14	M120x2			182		90				14	63,6	318,0	ZES 045 050	
ZES 045 100			100	215	315	18													636,0		ZES 045 100		
ZES 045 150			150	265	415	21													954,0		ZES 045 150		
ZES 050 050	50	500	50	170	220	220	65	M 10	14	M125x2			187		95	30			16	70,8	354,0	ZES 050 050	
ZES 050 100			100	220	320	20													708,0		ZES 050 100		
ZES 050 150			150	270	420	25													1.062,0		ZES 050 150		
ZES 075 050	75	750	50	170	220	220	75	M 12	14	M155x3			217	90	115	35			24	103,9	520,0	ZES 075 050	
ZES 075 100			100	220	320	30													1.039,0		ZES 075 100		
ZES 075 150			150	270	420	36													1.599,0		ZES 075 150		
ZES 090 050	90	900	50	170	220	220	85	M 12	14	M165x3			227	98	127	40			26	126,6	633,0	ZES 090 050	
ZES 090 100			100	220	320	32													1.266,0		ZES 090 100		
ZES 090 150			150	270	420	39													1.899,0		ZES 090 150		
ZES 100 050	100	1000	50	170	220	220	90	M 16	18	M175x3			237	106	135	50			29	143,1	716,0	ZES 100 050	
ZES 100 100			100	220	320	36													1.431,0		ZES 100 100		
ZES 100 150			150	270	420	43													2.147,0		ZES 100 150		
ZES 150 050	150	1500	50	170	220	220	130	M 16	18	M215x3			277	122	165	70			44	213,8	1.069,0	ZES 150 050	
ZES 150 100			100	220	320	55													2.138,0		ZES 150 100		
ZES 150 150			150	270	420	66													3.207,0		ZES 150 150		
ZES 200 050	200	2000	50	170	220	220	150	M 16	18	M250x3			312	150	190	80			61	283,5	1.418,0	ZES 200 050	
ZES 200 100			100	220	320	76													2.835,0		ZES 200 100		
ZES 200 150			150	270	420	79													4.253,0		ZES 200 150		

Technische Änderungen vorbehalten

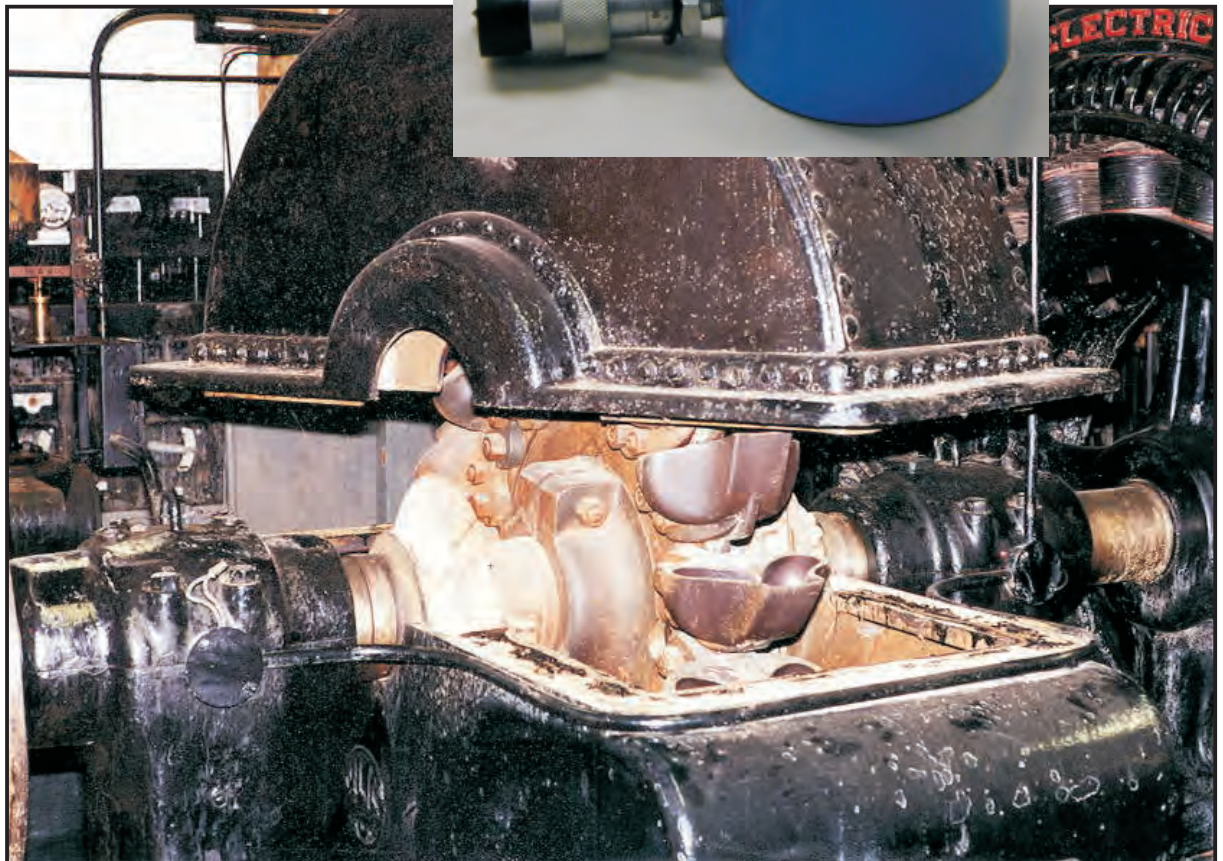


Hymatec-GmbH – Heibelstraße 22 94315 Straubing
Tel.: 09421/1887797 – Fax: 09421/1887799 – Email: info@hymatec-gmbh.de – www.hymatec-gmbh.de

Mehrzweckzylinder



Hub: 50, 100, 150 mm
Kraft: 10 t bis 200 t



Technische Änderungen vorbehalten



Hymatec-GmbH – Heibelstraße 22 94315 Straubing
Tel.: 09421/1887797 – Fax: 09421/1887799 – Email: info@hymatec-gmbh.de – www.hymatec-gmbh.de

Die Inhalte unserer Seiten wurden mit größter Sorgfalt erstellt. Für die Richtigkeit, Vollständigkeit und Aktualität der Inhalte können wir jedoch keine Gewähr übernehmen.



Hub: 75 mm bis 300 mm
Kraft: 5 t bis 500 t

Zubehör



Seite 30 - 34



Seite 38



Seite 35

- | Doppeltwirkende Zylinder für vielfältige Anwendungen
- | Einsetzbar als Zug- und Druckzylinder
- | Befestigungsgewinde am Zylinderkopf und -boden
- | Innengewinde in Kolbenstange zum Einschrauben von Druckstücken, Außengewinde optional

Zylindermaße ZD

1. Grundmaße der Zylinder

- 1.1 Hub = Hub des Zylinders
- 1.2 $\varnothing A$ = Außendurchmesser des Zylinders
- 1.3 B = Zylinderlänge, Bauhöhe des Zylinders
- 1.4 C = Gesamtlänge des ausgefahrenen Zylinders

2. Anschlußmaße der Zylinder

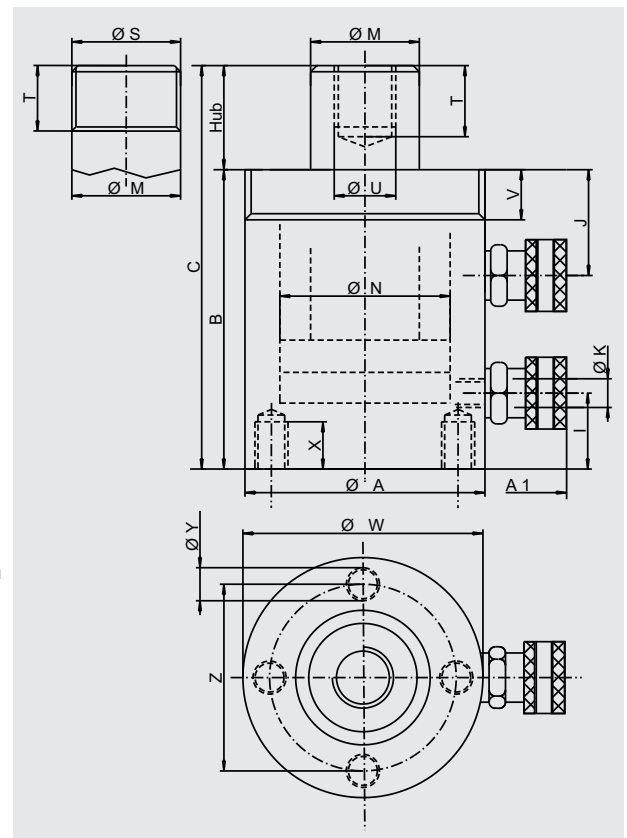
- 2.1 Z = Achsmaß der bodenseitigen Befestigungsbohrungen
- 2.4 $\varnothing Y$ = Gewinde der bodenseitigen Befestigungsbohrungen
- 2.5 X = Gewindetiefe der bodenseitigen Befestigungsbohrungen
- 2.6 $\varnothing W$ = Außengewinde des Zylinders
- 2.7 V = Länge des Außengewindes
- 2.8 $\varnothing U$ = Gewindebohrung der Kolbenstange
- 2.9 T = Gewindetiefe des Kolbenstangengewindes
- 2.10 $\varnothing S$ = Gewindedurchmesser des Kolbenstangengewindes
- 2.9 T = Gewindelänge des Kolbenstangengewindes

3. Anschlußmaße der Zuleitungen

- 3.1 I = Höhe des unteren Anschlusses (Ausfahren)
- 3.2 J = Lage des oberen Anschlusses (Einfahren)
- 3.3 $\varnothing K$ = Anschlußgewinde
- 3.4 A1 = ca. Gesamtmaß des Zylinders mit Kupplungsmuffe

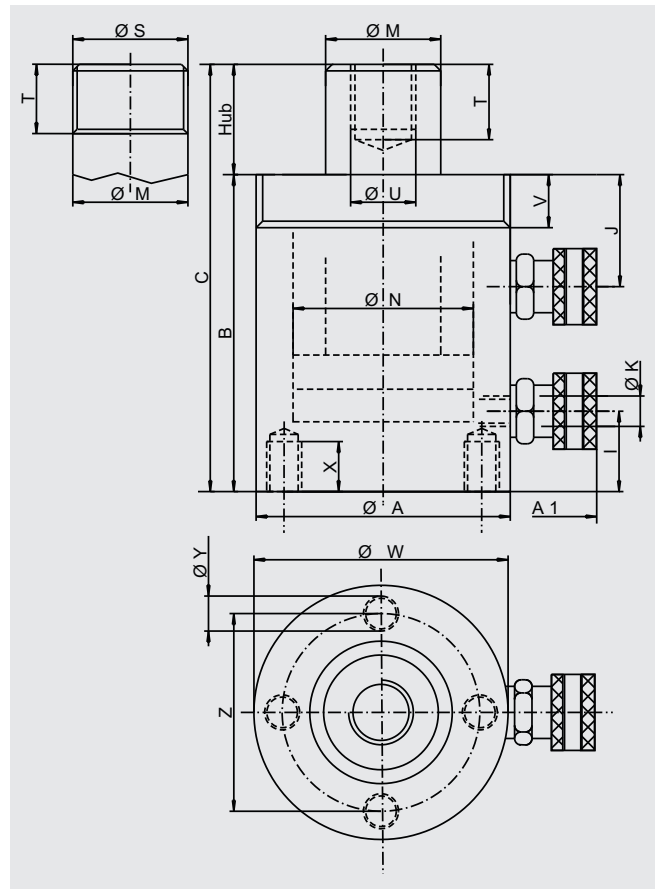
4. Sonstige Maße

- 4.1 $\varnothing M$ = Durchmesser der Kolbenstange
- 4.2 $\varnothing N$ = Durchmesser des Kolbens



Technische Änderungen vorbehalten

Mehrzweckzylinder, doppelwirkend



Modell	Kraft		Abmessungen in mm							Ø Y	X	Ø W	V	Ø U	T	I	J	Ø K	A1	Ø M	Ø N	Optional Ø S	T	Gewicht ~ kg	Fläche cm²	Volumen cm³	Modell																																											
	t	kN	Hub	Ø A	B	C	Z																																																															
ZD 005 075	5	50	75	45	185	260	25	M6	10	M 45 x 2	20	M6	20	40	3/8"NPT													ZD 005 075																																										
ZD 005 150			150		260	410																						107	18	30	M16	16	2	3	7,0	52,5	ZD 005 150																																	
ZD 010 075	10	100	75	70	200	275	30			M8	12	M 70 x 2	27	M12														20	53														ZD 010 075																											
ZD 010 150			150		275	425																																					132	30	43	M27	30	6	7	14,5	108,7	ZD 010 150																		
ZD 010 200			200		325	525																																					132	30	43	M27	30	9	9	290,0	217,5	ZD 010 200																		
ZD 020 075	20	200	75	90	205	280	45					M10	15	M 90 x 2														35	M18														25	57														ZD 020 075												
ZD 020 150			150		280	430																																																				142	40	60	M36	35	12	14	28,2	423,0	ZD 020 150			
ZD 020 200			200		330	530																																																				142	40	60	M36	35	17	17	705,0	564,0	ZD 020 200			
ZD 020 250			250		395	645																																																				142	40	60	M36	35	21	21	1.045,0	705,0	ZD 020 250			
ZD 030 075	30	300	75	100	225	300	60							M16														18	M 100 x 2														49	M18														25	57											
ZD 030 150			150		300	450		162	48						73	M42	42	13	16	41,8	313,5	ZD 030 075																																																
ZD 030 200			200		350	550		162	48						73	M42	42	18	18	836,0	564,0	ZD 030 200																																																
ZD 030 250	250	415	665	162	48	73	M42	42	21	21	1.045,0				705,0	ZD 030 250																																																						
ZD 050 075	50	500	75	125	240	315	65	M20	20	M 125 x 2	50				M30	28	68															ZD 050 075																																						
ZD 050 150			150		315	465																										187	70	95	M60	50	26	30	70,8	1.062,0	ZD 050 150																													
ZD 050 200			200		365	565						187	70																			95	M60	50	35	35	1.770,0	1.416,0	ZD 050 200																															
ZD 050 250			250		430	680						187	70																			95	M60	50	39	39	2.124,0	1.770,0	ZD 050 250																															
ZD 050 300			300		480	780						187	70																			95	M60	50	48	48	2.860,0	2.124,0	ZD 050 300																															
ZD 100 075	100	1000	75	175	270	345	90			M24	24	M 175 x 3	51		M36	38	83																												ZD 100 075																									
ZD 100 150			150		345	495								237														105																	135	M90	60	62	66	143,0	1.072,5	ZD 100 075																		
ZD 100 200			200		395	595								237														105																	135	M90	60	78	78	2.860,0	2.145,0	ZD 100 200																		
ZD 100 250			250		455	705								237														105																	135	M90	60	83	83	3.575,0	2.860,0	ZD 100 250																		
ZD 100 300			300		505	805								237														105																	135	M90	60	88	88	4.290,0	3.575,0	ZD 100 300																		
ZD 150 075	150	1500	75	215	290	365	130	M30	30			M 215 x 3	56	M42	45	40														ZD 150 075																																								
ZD 150 150			150		365	515																								277	125														165	M110	70	94	94	213,8	1.602,7	ZD 150 075																		
ZD 150 200			200		415	615																								277	125														165	M110	70	104	104	4.274,0	3.205,5	ZD 150 150																		
ZD 150 250			250		480	730																								277	125														165	M110	70	119	119	5.342,5	4.274,0	ZD 150 200																		
ZD 150 300			300		530	830																								277	125														165	M110	70	130	130	6.411,0	5.342,5	ZD 150 250																		
ZD 200 150	200	2000	150	250	428	578	150			M36	36	M 250 x 3	60	M48	51	125																											ZD 200 150																											
ZD 200 300			300		578	878																																					312	145	190	M150	80	161	195	283,3	4.250,7	ZD 200 150																		
ZD 300 150	300	3000	150	360	535	685	190					M42	42	M 300 x 3	60	M60																											75	126													ZD 300 150													
ZD 300 300			300		685	985																																																			422	185	235	M150	80	407	526	433,5	6.202,5	ZD 300 150				
ZD 400 150	400	4000	150	410	600	750	210							M48	48	M 400 x 3																											60	M72													100	144												
ZD 400 300			300		745	1045		472	205								270	M175	90	593	743	572,2	8.583,0	ZD 400 150																																														
ZD 500 150	500	5000	150	460	630	780	250	M60	60							M 500 x 3	60	M90	115	153																																						ZD 500 150												
ZD 500 300			300		780	1080																																																				522												

Technische Änderungen vorbehalten



Hymatec-GmbH – Hebelstraße 22 94315 Straubing
 Tel.: 09421/1887797 – Fax: 09421/1887799 – Email: info@hymatec-gmbh.de – www.hymatec-gmbh.de



- | Sicherungsmutter zum mechanischen Sichern von Lasten
- | Einfache Montage durch Gewinde am Zylindergehäuse
- | Massives, aus dem Vollen gearbeitetes Stahlgehäuse
- | Optimierter Korrosionsschutz
- | Sofort einsatzbereit durch serienmäßige Schnellkupplung
- | Befestigungsbohrungen für

Hub: 50 mm bis 150 mm
Kraft: 10 t bis 200 t

Zubehör



Seite 30 - 34



Seite 38



Seite 35

Zylindermaße ZESM

1. Grundmaße der Zylinder

- 1.1 Hub = Hub des Zylinders
- 1.2 $\varnothing A$ = Außendurchmesser des Zylinders
- 1.3 B = Zylinderlänge, Bauhöhe des Zylinders
- 1.4 C = Gesamtlänge des ausgefahrenen Zylinders

2. Anschlußmaße der Zylinder

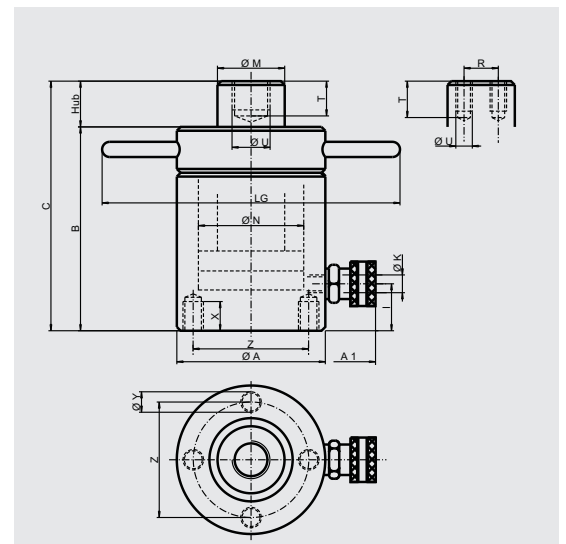
- 2.1 Z = Achsmaß der bodenseitigen Befestigungsbohrungen
- 2.2 $\varnothing Y$ = Gewinde der bodenseitigen Befestigungsbohrungen
- 2.3 X = Gewindetiefe der bodenseitigen Befestigungsbohrungen
- 2.4 $\varnothing U$ = Gewindebohrung der Kolbenstange
- 2.5 R = Abstand der Kolbenstangengewinde
- 2.6 T = Gewindetiefe des Kolbenstangengewindes

3. Anschlußmaße der Zuleitungen

- 3.1 I = Höhe des unteren Anschlusses (Ausfahren)
- 3.2 $\varnothing K$ = Anschlußgewinde
- 3.3 A1 = ca. Gesamtmaß des Zylinders mit Kupplungsmuffe

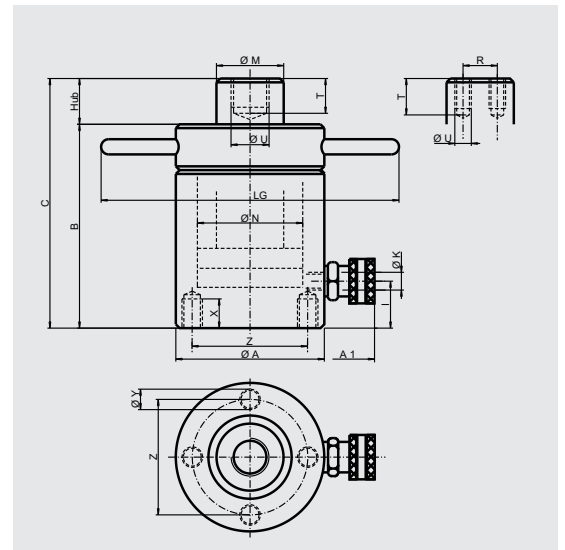
4. Sonstige Maße

- 4.1 $\varnothing M$ = Durchmesser der Kolbenstange
- 4.2 $\varnothing N$ = Durchmesser des Kolbens
- 4.3 L = Gesamtbreite des Zylinders



Technische Änderungen vorbehalten

Mehrzweckzylinder, mit Sicherungsmutter



Modell	Kraft		Abmessungen in mm														Gewicht ~ kg	Fläche cm ²	Volumen cm ³	Modell			
	t	kN	Hub	Ø A	B	C	Z	Ø Y	X	Ø U	T	I	R	Ø K	A1	Ø M					Ø N	LG	
ZESM 010 050			50		144	194														3		73	ZESM 010 050
ZESM 010 100	10	100	100	60	194	294	30	M6	10			22							4	14,5	145	ZESM 010 100	
ZESM 010 150			150		265	415													5		218	ZESM 010 150	
ZESM 015 050			50		180	230													5		106	ZESM 015 050	
ZESM 015 100	15	150	100	70	230	330	35												6	21,2	212	ZESM 015 100	
ZESM 015 150			150		280	430													7		318	ZESM 015 150	
ZESM 020 050			50		180	230													7		141	ZESM 020 050	
ZESM 020 100	20	200	100	80	230	330	45												11	28,2	282	ZESM 020 100	
ZESM 020 150			150		280	430													13		423	ZESM 020 150	
ZESM 025 050			50		190	240													9		182	ZESM 025 050	
ZESM 025 100	25	250	100	90	240	340	50	M8			24								11	36,3	363	ZESM 025 100	
ZESM 025 150			150		290	440													13		545	ZESM 025 150	
ZESM 030 050			50		190	240													11		209	ZESM 030 050	
ZESM 030 100	30	300	100	100	240	340	60												14	41,8	418	ZESM 030 100	
ZESM 030 150			150		290	440													16		627	ZESM 030 150	
ZESM 045 050			50		200	250													18		318	ZESM 045 050	
ZESM 045 100	45	450	100	120	250	350	60												22	63,6	636	ZESM 045 100	
ZESM 045 150			150		300	450													26		954	ZESM 045 150	
ZESM 050 050			50		206	256													19		354	ZESM 050 050	
ZESM 050 100	50	500	100	125	256	356	65												24	70,8	708	ZESM 050 100	
ZESM 050 150			150		306	456													27		1062	ZESM 050 150	
ZESM 075 050			50		210	260													30		520	ZESM 075 050	
ZESM 075 100	75	750	100	155	260	360	75												36	103,9	1039	ZESM 075 100	
ZESM 075 150			150		310	460													43		1559	ZESM 075 150	
ZESM 090 050			50		215	265													34		633	ZESM 090 050	
ZESM 090 100	90	900	100	165	265	365	85	M12											40	126,6	1266	ZESM 090 100	
ZESM 090 150			150		315	465													46		1899	ZESM 090 150	
ZESM 100 050			50		215	265													38		716	ZESM 100 050	
ZESM 100 100	100	1000	100	175	265	365	90												45	143,1	1431	ZESM 100 100	
ZESM 100 150			150		315	465													52		2147	ZESM 100 150	
ZESM 150 050			50		220	270													59		1069	ZESM 150 050	
ZESM 150 100	150	1500	100	215	270	370	130	M16	18										70	213,8	2138	ZESM 150 100	
ZESM 150 150			150		320	470													80		3207	ZESM 150 150	
ZESM 200 050			50		225	275													80		1418	ZESM 200 050	
ZESM 200 100	200	2000	100	250	275	375	150												98	283,5	2835	ZESM 200 100	
ZESM 200 150			150		325	475													113		4253	ZESM 200 150	

Technische Änderungen vorbehalten



Hymatec-GmbH – Hebelstraße 22 94315 Straubing
 Tel.: 09421/1887797 – Fax: 09421/1887799 – Email: info@hymatec-gmbh.de – www.hymatec-gmbh.de



Hub: 50 mm bis 150 mm
Kraft: 5 t bis 1.000 t

Zubehör



Seite 30 - 34



Seite 38



Seite 35

- | Sicherungsmutter hält Last ohne Hydraulikdruck
- | Mechanische Verriegelung
- | Einfachwirkend, ohne Federrückzug
- | Massives, aus dem Vollen gearbeitetes Stahlgehäuse
- | Optimierter Korrosionsschutz
- | Sofort einsatzbereit durch serienmäßige Schnellkupplung

Zylindermaße ZEGM

1. Grundmaße der Zylinder

- 1.1 Hub = Hub des Zylinders
- 1.2 $\varnothing A$ = Außendurchmesser des Zylinders
- 1.3 B = Zylinderlänge, Bauhöhe des Zylinders
- 1.4 C = Gesamtlänge des ausgefahrenen Zylinders

2. Anschlußmaße der Zylinder

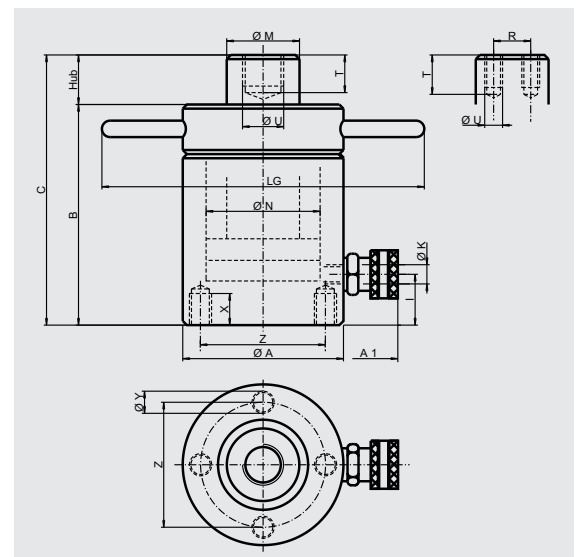
- 2.1 Z = Achsmaß der bodenseitigen Befestigungsbohrungen
- 2.2 $\varnothing Y$ = Gewinde der bodenseitigen Befestigungsbohrungen
- 2.3 X = Gewindetiefe der bodenseitigen Befestigungsbohrungen
- 2.4 $\varnothing U$ = Gewindebohrung der Kolbenstange
- 2.5 R = Abstand der Kolbenstangengewinde
- 2.6 T = Gewindetiefe des Kolbenstangengewindes

3. Anschlußmaße der Zuleitungen

- 3.1 I = Höhe des unteren Anschlusses (Ausfahren)
- 3.2 $\varnothing K$ = Anschlußgewinde
- 3.3 A1 = ca. Gesamtmaß des Zylinders mit Kupplungsmuffe

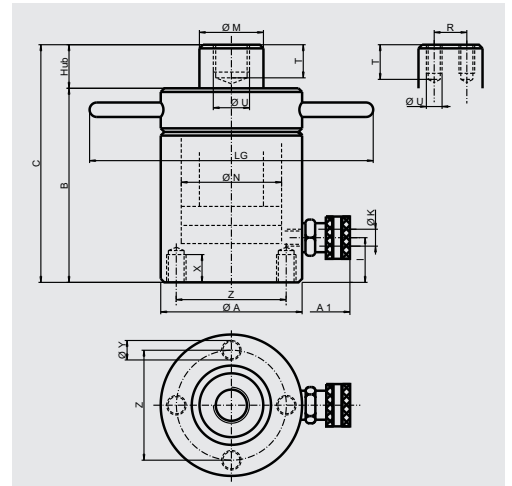
4. Sonstige Maße

- 4.1 $\varnothing M$ = Durchmesser der Kolbenstange
- 4.2 $\varnothing N$ = Durchmesser des Kolbens
- 4.3 L = Gesamtbreite des Zylinders



Technische Änderungen vorbehalten

Schwerlastzylinder, einfachwirkend, mit Sicherungsmutter



Modell	Kraft		Abmessungen in mm										Gewicht ~ kg	Fläche cm ²	Volumen cm ³	Modell									
	t	kN	Hub	Ø A	B	C	Z	Ø Y	X	Ø U	T	I					R	Ø K	A1	Ø M	Ø N	LG			
ZEGM 050 50	5	50	50	141	191	25	M16	10														2	7	35	ZEGM 050 50
ZEGM 050 100			100	191	291																	70		ZEGM 050 100	
ZEGM 050 150			150	260	410																	105		ZEGM 050 150	
ZEGM 010 050	10	100	50	141	191	30																14,5	73	ZEGM 010 050	
ZEGM 010 100			100	191	291																		145	ZEGM 010 100	
ZEGM 010 150			150	262	412																		218	ZEGM 010 150	
ZEGM 015 050	15	150	50	180	230	35																21,2	106	ZEGM 015 050	
ZEGM 015 100			100	230	330																		212	ZEGM 015 100	
ZEGM 015 150			150	280	430																		318	ZEGM 015 150	
ZEGM 020 050	20	200	50	180	230	45																28,2	141	ZEGM 020 050	
ZEGM 020 100			100	230	330																		282	ZEGM 020 100	
ZEGM 020 150			150	280	430																		423	ZEGM 020 150	
ZEGM 025 050	25	250	50	190	240	50																36,3	182	ZEGM 025 050	
ZEGM 025 100			100	240	340																		363	ZEGM 025 100	
ZEGM 025 150			150	290	440																		545	ZEGM 025 150	
ZEGM 030 050	30	300	50	190	240	60																41,8	209	ZEGM 030 050	
ZEGM 030 100			100	240	340																		418	ZEGM 030 100	
ZEGM 030 150			150	290	440																		627	ZEGM 030 150	
ZEGM 050 050	50	500	50	206	256	65																70,8	354	ZEGM 050 050	
ZEGM 050 100			100	256	356																		708	ZEGM 050 100	
ZEGM 050 150			150	306	456																		1062	ZEGM 050 150	
ZEGM 090 050	90	900	50	215	265	85																126,6	633	ZEGM 090 050	
ZEGM 090 100			100	265	365																		1266	ZEGM 090 100	
ZEGM 090 150			150	315	465																		1899	ZEGM 090 150	
ZEGM 100 050	100	1000	50	215	265	90																143,1	716	ZEGM 100 050	
ZEGM 100 100			100	265	365																		1431	ZEGM 100 100	
ZEGM 100 150			150	315	465																		2147	ZEGM 100 150	
ZEGM 150 050	150	1500	50	220	270	130																213,8	1069	ZEGM 150 050	
ZEGM 150 100			100	270	370																		2138	ZEGM 150 100	
ZEGM 150 150			150	320	470																		3207	ZEGM 150 150	
ZEGM 200 050	200	2000	50	225	275	150																283,5	1418	ZEGM 200 050	
ZEGM 200 100			100	275	375																		2835	ZEGM 200 100	
ZEGM 200 150			150	325	475																		4253	ZEGM 200 150	
ZEGM 250 050	250	2500	150	425	575																	363,2	281	ZEGM 250 050	
ZEGM 250 100			250	540	790																		9080	ZEGM 250 100	
ZEGM 250 150			300	605	905																		10896	ZEGM 250 150	
ZEGM 300 050	300	3000	150	440	590																	433,7	348	ZEGM 300 050	
ZEGM 300 100			250	555	805																		10843	ZEGM 300 100	
ZEGM 300 150			300	620	920																		13012	ZEGM 300 150	
ZEGM 400 050	400	4000	150	470	620																	572,5	482	ZEGM 400 050	
ZEGM 400 100			250	580	830																		14313	ZEGM 400 100	
ZEGM 400 150			300	640	940																		17175	ZEGM 400 150	
ZEGM 500 050	500	5000	150	485	635																	706,8	627	ZEGM 500 050	
ZEGM 500 100			250	595	845																		17670	ZEGM 500 100	
ZEGM 500 150			300	660	960																		21204	ZEGM 500 150	
ZEGM 600 050	600	6000	150	520	670																	908,28	812	ZEGM 600 050	
ZEGM 600 100			250	625	875																		22707	ZEGM 600 100	
ZEGM 600 150			300	680	980																		27249	ZEGM 600 150	
ZEGM 750 050	750	7500	150	585	735																	1075,2	1145	ZEGM 750 050	
ZEGM 750 100			250	695	945																		26880	ZEGM 750 100	
ZEGM 750 150			300	750	1050																		32256	ZEGM 750 150	
ZEGM 999 050	1000	10000	150	635	785																	1386,4	1596	ZEGM 999 050	
ZEGM 999 100			250	740	990																		34650	ZEGM 999 100	
ZEGM 999 150			300	800	1100																		41592	ZEGM 999 150	

Technische Änderungen vorbehalten



Hymatec-GmbH – Hebelstraße 22 94315 Straubing
Tel.: 09421/1887797 – Fax: 09421/1887799 – Email: info@hymatec-gmbh.de – www.hymatec-gmbh.de

Schwerlast-Flachzylinder

einfachwirkend, mit Sicherungsmutter

700 bar



Hub: 45 mm / 50 mm
Kraft: 60 t bis 1.000 t

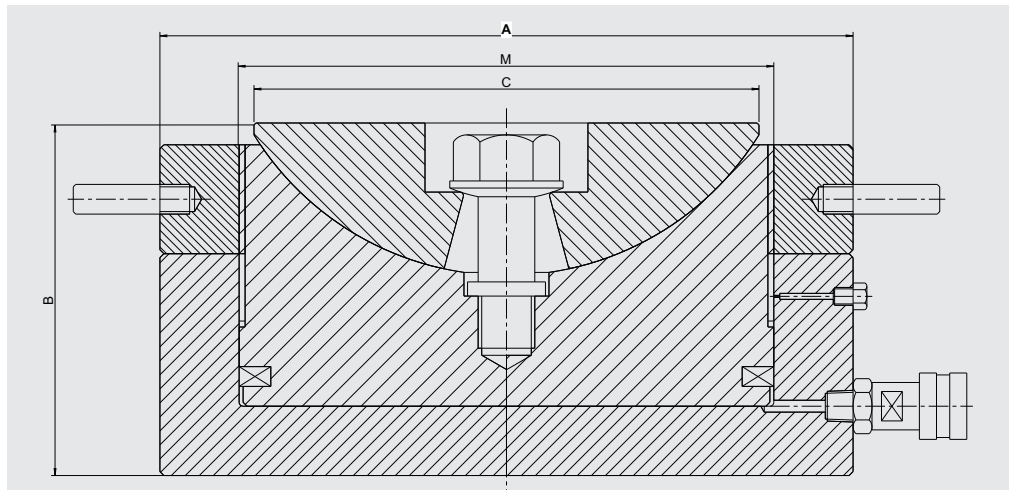


Zubehör: Elektroaggregat Seite 34

Schwerlast-Flachzylinder vereinigen kompakte Konstruktion in Verbindung mit maximalem Hub. Ideal für enge Platzverhältnisse, wie z. B. im Brückenbau, bei Fundamentarbeiten, im Stahlbau oder Wartungsarbeiten an Großmaschinen sowie zum sicheren Halten von Lasten.

Die Zylinder müssen auf tragfähigem Untergrund aufgestellt werden, gegebenenfalls unter Einsatz von Druckplatten zur gleichmäßigen Lastverteilung. Ebenso ist darauf zu achten, daß keine Seitenkräfte auf die Führungsringe übertragen werden.

Eine umfangreiche Auswahl von Hand- und Fußpumpen, Luft-hydraulikpumpen, Aggregaten sowie Zubehör wie Hochdruckschläuche, Verschraubungen, Manometer sind ab Lager lieferbar.



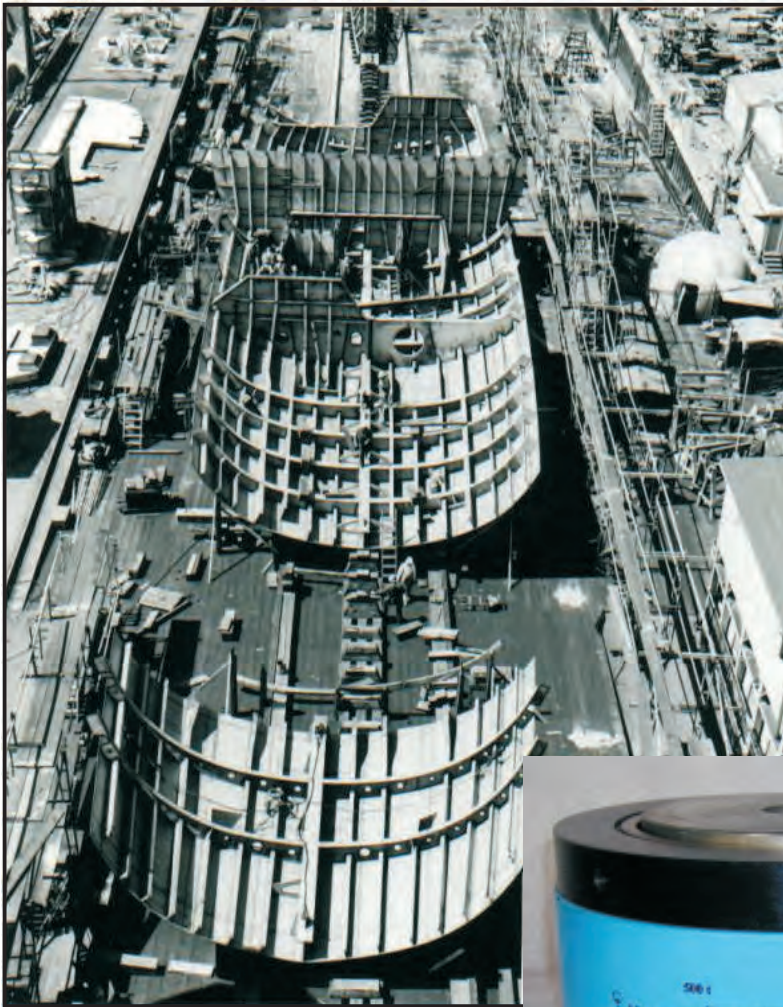
Modell	Kraft		Hub mm	Abmessungen in mm				Gewicht kg
	t	kN		A	B	C	M	
ZSFM 060 050	60	600	50	140	125	96	105	15
ZSFM 100 050	100	1000	50	175	137	126	135	26
ZSFM 150 045	150	1500	45	220	148	160	165	44
ZSFM 200 045	200	2000	45	245	155	180	190	57
ZSFM 250 045	250	2500	45	275	159	205	215	74
ZSFM 400 045	400	4000	45	350	178	255	270	135
ZSFM 500 045	500	5000	45	400	192	295	300	190
ZSFM 750 045	750	7500	45	485	233	355	370	338
ZSFM 1000 045	1000	10000	45	550	255	400	420	476

Technische Änderungen vorbehalten

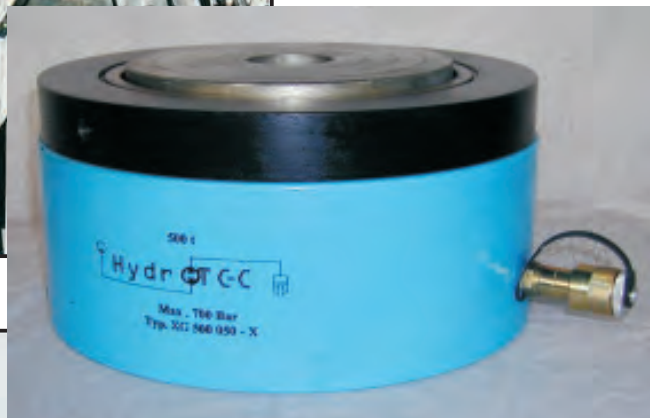


Hymatec-GmbH – Hebbelstraße 22 94315 Straubing
Tel.: 09421/1887797 – Fax: 09421/1887799 – Email: info@hymatec-gmbh.de – www.hymatec-gmbh.de

Schwerlast - Flachzylinder



Hub: 45 mm / 50 mm
Kraft: 60 t bis 1.000 t



Technische Änderungen vorbehalten



Hymatec-GmbH – Heibelstraße 22 94315 Straubing
Tel.: 09421/1887797 – Fax: 09421/1887799 – Email: info@hymatec-gmbh.de – www.hymatec-gmbh.de

Die Inhalte unserer Seiten wurden mit größter Sorgfalt erstellt. Für die Richtigkeit, Vollständigkeit und Aktualität der Inhalte können wir jedoch keine Gewähr übernehmen.

Doppelwirkender Zylinder für den universellen Einsatz im industriellen Bereich.

Hub: 25 mm bis 250 mm
Kraft: 5 t bis 15 t

- | Vielfältige Montagemöglichkeiten durch
 - ▶ Gewinde an beiden Gehäuseenden
 - ▶ Gewinde an Kolbenstange
 - ▶ Gewinde im Gehäuseboden

- | Massives, aus dem Vollen gearbeitetes Stahlgehäuse

- | Optimierter Korrosionsschutz

- | Sofort einsatzbereit durch serienmäßige Schnellkupplung

Zubehör



Seite 30 - 34



Seite 38



Seite 35

Zylindermaße ZDI

1. Grundmaße der Zylinder

- 1.1 Hub = Hub des Zylinders
- 1.2 Ø A = Außendurchmesser des Zylinders
- 1.3 B = Zylinderlänge, Bauhöhe des Zylinders
- 1.4 C = Gesamtlänge des ausgefahrenen Zylinders

2. Anschlußmaße der Zylinder

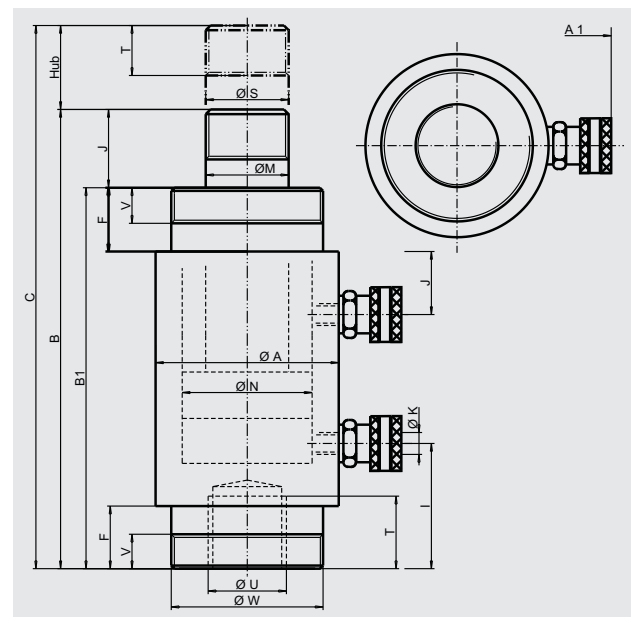
- 2.4 Ø Y = Gewinde der bodenseitigen Befestigungsbohrungen
- 2.5 X = Gewindetiefe der bodenseitigen Befestigungsbohrungen
- 2.6 Ø W = Außengewinde des Zylinders
- 2.7 V = Länge des Außengewindes
- 2.10 Ø S = Gewindedurchmesser des Kolbenstangengewindes
- 2.9 T = Gewindelänge des Kolbenstangengewindes

3. Anschlußmaße der Zuleitungen

- 3.1 I = Höhe des unteren Anschlusses (Ausfahren)
- 3.2 J = Lage des oberen Anschlusses (Einfahren)
- 3.3 Ø K = Anschlußgewinde
- 3.4 A1 = ca. Gesamtmaß des Zylinders mit Kupplungsmuffe

4. Sonstige Maße

- 4.1 Ø M = Durchmesser der Kolbenstange
- 4.2 Ø N = Durchmesser des Kolbens
- 4.3 O = Kolbenüberstand bei eingefahrener Kolbenstange
- 4.4 P = Länge des Zylinderkörpers
- 4.5 Q = Länge des Gewindeabsatzes



Modell	Kraft		Abmessungen in mm											Gewicht ~ kg	Fläche cm ²	Volumen cm ³	Modell								
	t	kN	Hub	Ø D	B	B1	C	Ø U	H	Ø W	V	F	I					J	Ø K	A1	L	Ø N	Ø M	Ø S	R
ZDI 005 025	5	50	25	60	185	161	210	30x2	21	M56x2	11	28	49	49	3/8"NPT	122	24	30	18	M16x2	22	3	7	18	ZDI 005 025
ZDI 005 075			75	235	211	310	4															53	ZDI 005 075		
ZDI 005 150			150	310	286	460	5															105	ZDI 005 150		
ZDI 010 025	10	100	25	70	220	195	245	45x2	26	M68x2	14	38	59	59	3/8"NPT	132	25	43	30	M24x2	23	7	14,5	36	ZDI 010 025
ZDI 010 075			75	270	245	345	8															109	ZDI 010 075		
ZDI 010 150			150	345	320	495	10															218	ZDI 010 150		
ZDI 010 250			250	445	420	695	12															363	ZDI 010 250		
ZDI 015 150			150	380	350	530	11															318	ZDI 015 150		
ZDI 015 250	250	480	450	730	13	530	ZDI 015 250																		

Technische Änderungen vorbehalten



Hymatec-GmbH – Hebelstraße 22 94315 Straubing
Tel.: 09421/1887797 – Fax: 09421/1887799 – Email: info@hymatec-gmbh.de – www.hymatec-gmbh.de

Hub: 140 mm, 150 mm
Kraft: 5 t, 10 t

Zubehör



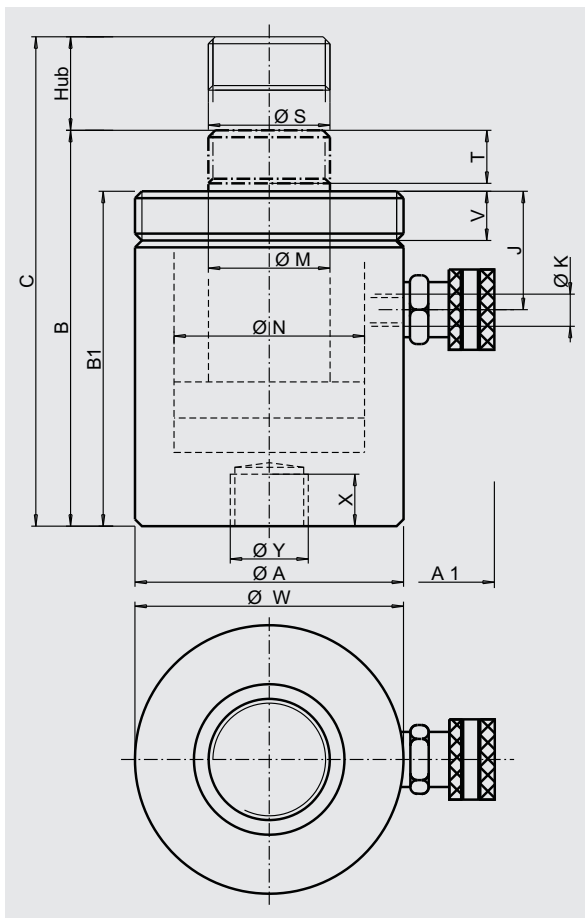
Seite 30 - 34



Seite 38



Seite 35



Modell	Kraft		Abmessungen in mm														Gewicht ~kg	Fläche cm ²	Volumen cm ³	Modell		
	t	kN	Hub	B	B1	C	ØA	ØW	V	A1	ØS	T	ØY	X	J	ØK					ØN	ØM
ZEZ 005 140	5	50	140	332	300	472	67	M57x2	15	129	M30x2	26	M30x2	15	36	3/8"NPT	43	30	6	7,5	105	ZEZ 005 140
ZEZ 010 150	10	100	150	347	315	497	80	M75x2	15	142	M35x2	26	M40x2	25	37	3/8"NPT	55	35	11	15,7	236	ZEZ 010 150

Technische Änderungen vorbehalten



Hymatec-GmbH – Hebelstraße 22 94315 Straubing
Tel.: 09421/1887797 – Fax: 09421/1887799 – Email: info@hymatec-gmbh.de – www.hymatec-gmbh.de

Hub: 5 mm bis 25 mm
Kraft: 5 t bis 200 t

Zubehör



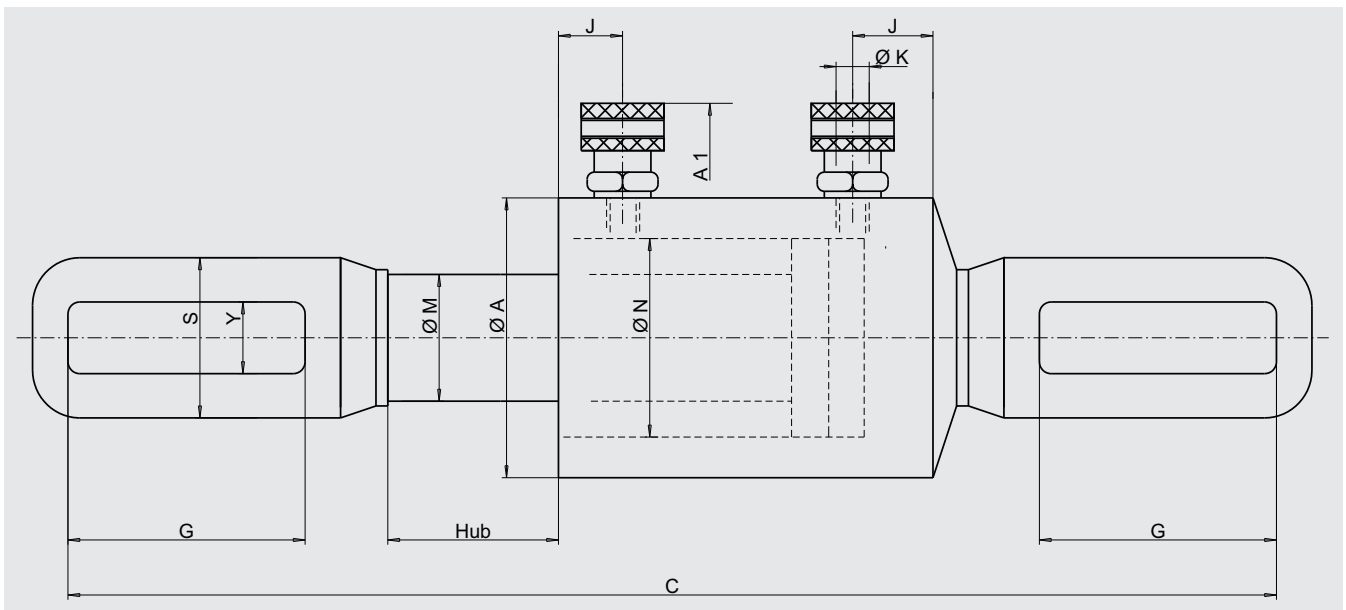
Seite 30 - 34



Seite 38



Seite 35



Modell	Kraft		Hub	Abmessungen in mm										Gewicht ~ kg	Fläche cm ²	Volumen cm ³	Modell
	t	kN		C	ØA	ØN	ØM	G	Y	S	A1	J	ØK				
ZDZ 010 150	10	100	150	719	85	60	40	100	30	67	147	47	3/8"NPT	14	15,7	236	ZDZ 010 150
ZDZ 030 065	30	300	65	709	115	88	48	140	40	114	177	55		26	42,7	278	ZDZ 030 065
ZDZ 030 150	30	300	150	879	115	88	48	140	40	114	177	55		29	42,7	640	ZDZ 030 150
ZDZ 050 150	50	500	150	861	155	115	60	125	50	130	217	65		45	75,6	1135	ZDZ 050 150
ZDZ 100 150	100	1000	150	971	200	150	65	170	50	170	262	70		88	143,5	2153	ZDZ 100 150

Technische Änderungen vorbehalten



Hymatec-GmbH – Hebelstraße 22 94315 Straubing
 Tel.: 09421/1887797 – Fax: 09421/1887799 – Email: info@hymatec-gmbh.de – www.hymatec-gmbh.de



nutzbares Tankvolumen
0,6 l - 50 l
Fördervolumen/ Hub (HD)
1,9 cm³ - 2,6 cm³



Zubehör Seiten 35 - 39

- | Betriebsdruck max. 700 bar
- | Einfachwirkend
- | Doppeltwirkend
- | Ein- und zweistufig

HydroTEC Handpumpen zeichnen sich durch ihr kompaktes Design aus. Als Ganzmetallausführung sind sie sowohl für den harten Einsatz auf Baustellen als auch für den Einsatz in der Werkstatt bestens geeignet.

Die 2-Stufen-Pumpen besitzen einen werkseitig eingestellten Übergang von der Niederdruckstufe zur Hochdruck-stufe.

2-Stufen-Pumpen eignen sich insbesondere für Anwendungen mit einem großen Ölbedarf. Das Druckbegrenzungsventil ist auf den maximalen Druck von 700 bar voreingestellt.



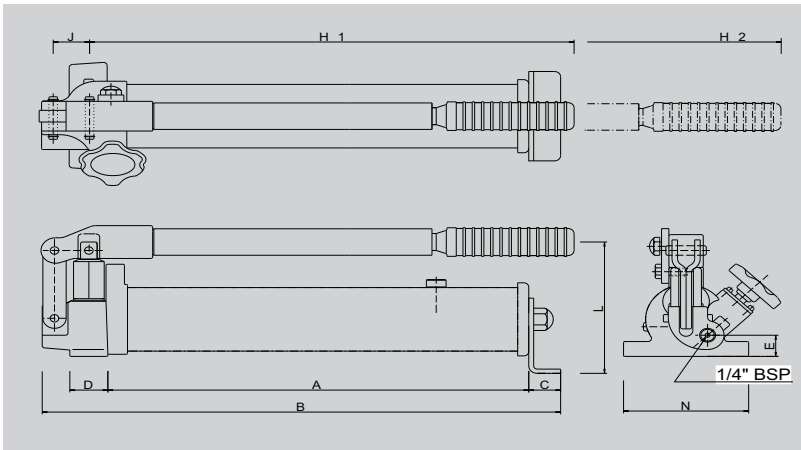
Hydraulik-Sets sind in verschiedenen Zusammenstellungen erhältlich.

	Modell	nutzbares Ölvolumen cm ³	Stufen	Volumen/Hub (cm ³)		Betätigungskraft Nm (max.)	Gewicht kg
				1. Stufe	2. Stufe		
Einfachwirkend	PE 017 007	600	1	2,20	-	28	6
	PE 017 012	1.200	1	2,60	-	28	7
	PZE 027 012	1.200	2	10,00	1,90	32	10
	PZE 027 022	2.200	2	10,00	1,90	32	11
	PZE 027 042	4.200	2	10,00	1,90	32	18
	PZE 027 100	10.000	2	70,00	2,60	32	24
	PZE 027 250	25.000	2	70,00	2,60	32	26
	PZE 027 500	50.000	2	70,00	2,60	32	30
Doppeltwirkend	PZD 027 022 4	2.200	2	10,00	1,90	32	14
	PZD 027 042 4	4.200	2	10,00	1,90	32	23
	PZD 027 100 4	10.000	2	70,00	2,60	32	29
	PZD 027 250 4	25.000	2	70,00	2,60	32	31
	PZD 027 500 4	50.000	2	70,00	2,60	32	35

Technische Änderungen vorbehalten



Hymatec-GmbH – Hebbelstraße 22 94315 Straubing
Tel.: 09421/1887797 – Fax: 09421/1887799 – Email: info@hymatec-gmbh.de – www.hymatec-gmbh.de



Einfachwirkende Handpumpe

Betriebsdruck: 700 bar max.

1-stufig und 2-stufig

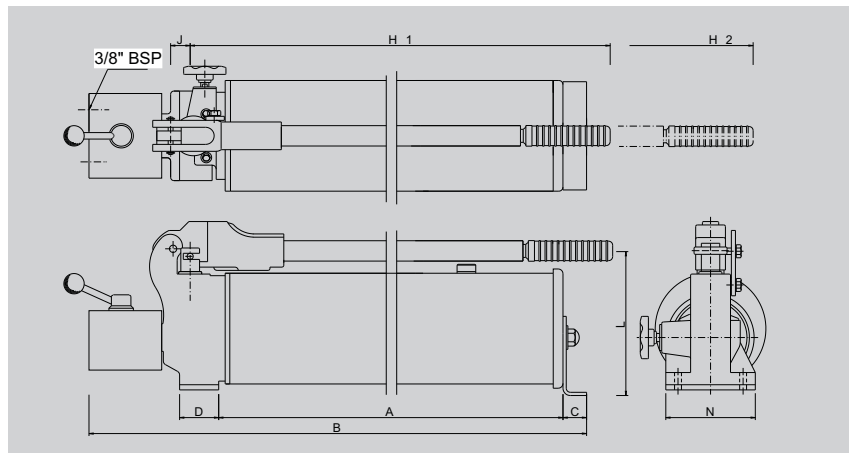
Die Typen PE 017 und PE 027 sind auch als Set (Zylinder, Manometer, Kupplung, Schlauch und Pumpe) erhältlich.

Doppeltwirkende Handpumpe

Betriebsdruck: 700 bar max.

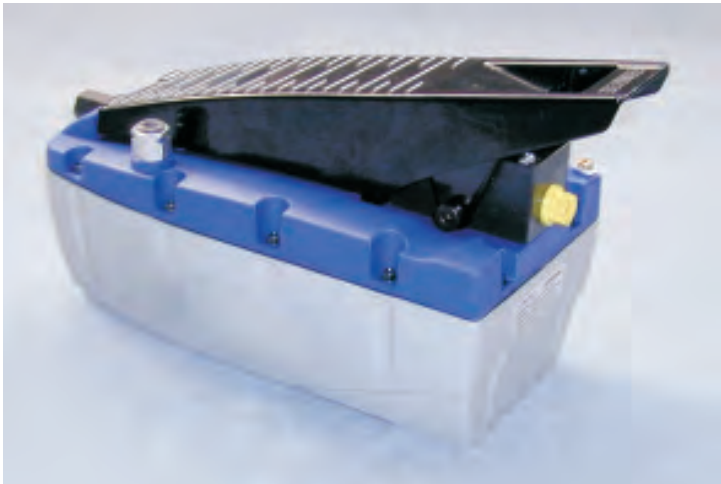
2-stufig

Informationen zur Auslegung von Zylindern und Handpumpen erhalten Sie durch unsere qualifizierten Fachingenieure.



Modell		Abmessungen (mm)									
		A	B	C	D	E	H1	H2	J	L	N
Einfachwirkend	PE 017 007	420	505	30	30	20	460	620	30	155	114
	PE 017 012	420	505	30	30	20	460	620	30	165	114
	PZE 027 012	410	520	35	50	55	560	725	50	210	110
	PZE 027 022	475	590	35	50	50	560	725	50	180	110
	PZE 027 042	475	590	35	50	50	560	725	50	190	110
	PZE 027 100	auf Anfrage									
	PZE 027 250 PZE 027 500	auf Anfrage									
Doppeltwirkend	PZD 027 022 4	475	635	35	50	-	560	725	50	180	110
	PZD 027 042 4	475	635	35	50	-	560	725	50	190	110
	PZD 027 100 4	auf Anfrage									
	PZD 027 250 4	auf Anfrage									
	PZD 027 500 4	auf Anfrage									

Technische Änderungen vorbehalten



nutzbares Tankvolumen
2,1 l
Fördervolumen (l/min, 700 bar)
0,15 l/min



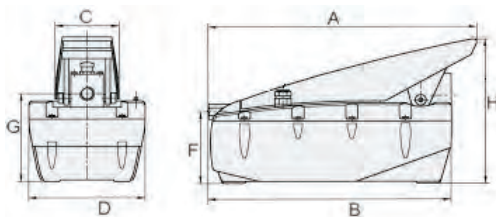
Zubehör Seiten 35 - 39

- | Kompakte Pumpe aus hochfestem Kunststoff
- | Leichte Handhabung, einfache Druckeinstellung
- | Geräuscharm
- | Hoher Wirkungsgrad
- | Sofort einsatzbereit

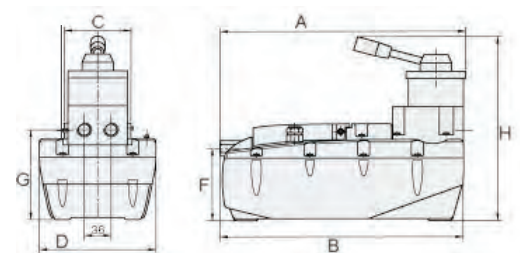
Die kompakte lufthydraulische Pumpe kann je nach Ausführung sowohl für einfachwirkende als auch doppeltwirkende Hydrauliksysteme eingesetzt werden.

Das geringe Gewicht ermöglicht uneingeschränkten mobilen Einsatz; ebenso ist der Einsatz in explosionsgefährdeter Umgebung gegeben.

Ein integriertes Sicherheitsventil schützt das System vor Überdruck. Der eingebaute Schalldämpfer reduziert die Laufgeräusche erheblich.



PLF 017 021
Betätigung durch Fußhebel



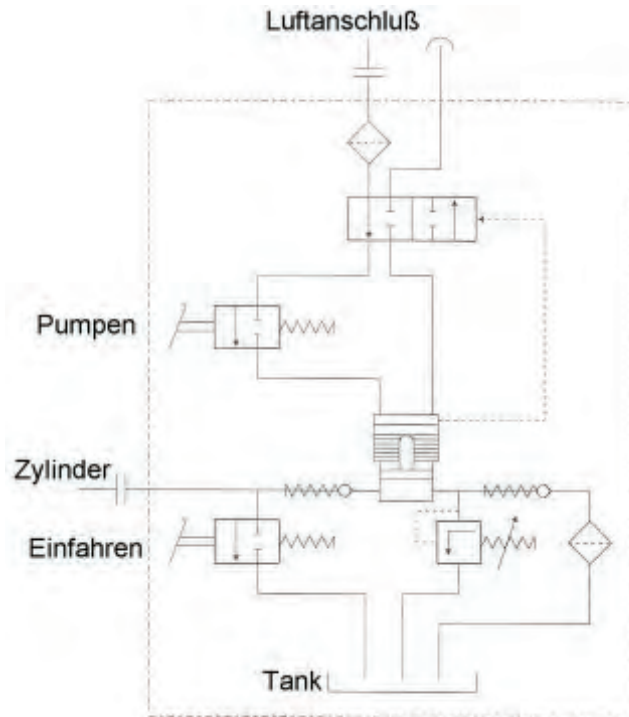
PLH 07 021
Betätigung durch Handventil,
andere Ventile optional

Modell	Tankinhalt nutzbar (l)	Abmessungen in mm							Gewicht kg
		A	B	C	D	F	G	H	
PLF 017 021	2,1	364	320	87	155	109	127	209	6,3
PLH 027 021	2,1	325	320	87	155	109	127	267	6,3

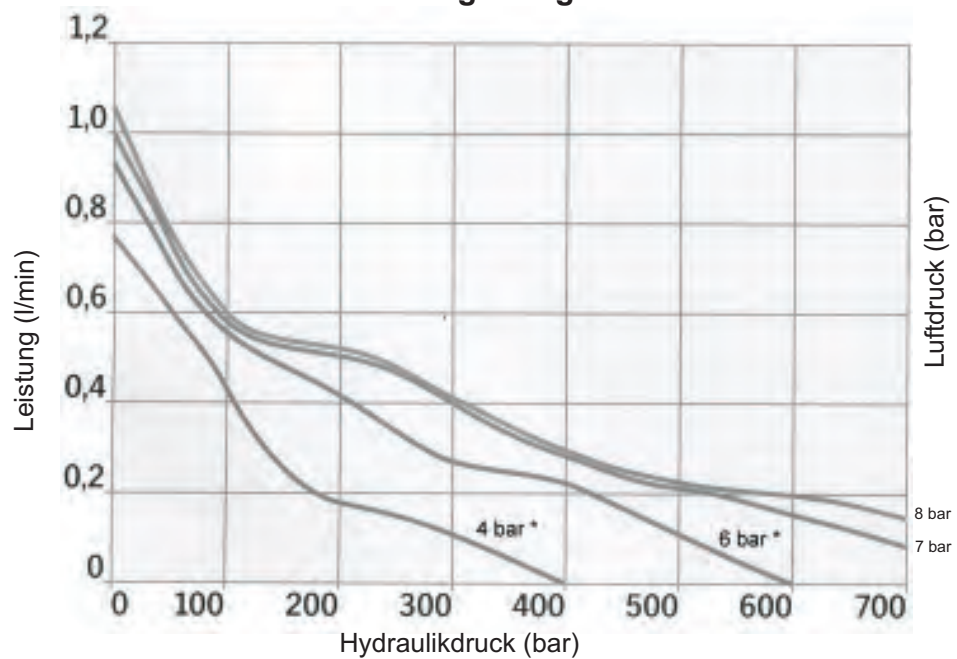
Technische Änderungen vorbehalten



Hymatec-GmbH – Heibelstraße 22 94315 Straubing
Tel.: 09421/1887797 – Fax: 09421/1887799 – Email: info@hymatec-gmbh.de – www.hymatec-gmbh.de



Leistungs-Diagramm



Technische Änderungen vorbehalten



Hymatec-GmbH – Heibelstraße 22 94315 Straubing
 Tel.: 09421/1887797 – Fax: 09421/1887799 – Email: info@hymatec-gmbh.de – www.hymatec-gmbh.de



Kompakte Multifunktionspumpe

Handliche Kabelfernbedienung

Sofort einsatzbereit

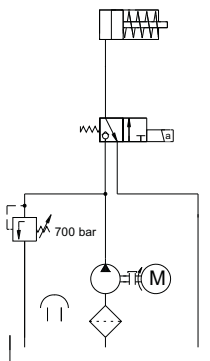
Hohe Einschaltdauer



Zubehör Seiten 35 - 39

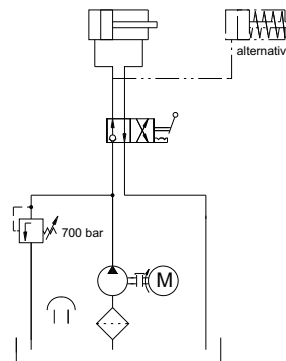
Modell	Funktion	Tankinhalt nutzbar (l)	Fördermenge (l/min)		max. Druck (bar)		Motor		Gewicht ~ kg
			ND	HD	ND	HD	Spannung	kW	
EHP 017 1AF 230	einfachwirkend	3,8	4,1	0,3	14	700	230 V ~/ 50 Hz	0,4	15
EHP 027 1AF 230	doppeltwirkend	3,8	4,1	0,3	14	700	230 V ~/ 50 Hz	0,4	16
EHP 027 2HF 230	doppeltwirkend	3,8	4,1	0,3	14	700	230 V ~/ 50 Hz	0,4	17

EHP 017 1AF 230



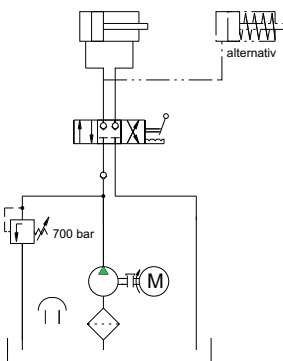
Für einfachwirkende Systeme mit Einknopf-Kabelfernbedienung. Bei Betätigung fährt der Zylinder aus, bei Nichtbetätigung wieder ein. Ideal für Zylinder mit Federrückstellung.

EHP 027 1AF 230

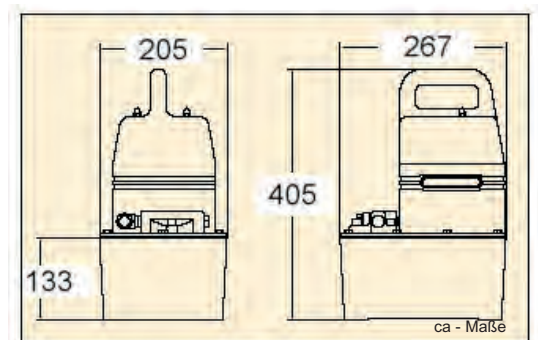


Für doppelwirkende Systeme mit Einknopf-Kabelfernbedienung. Bei Betätigung fährt der Zylinder je nach Stellung des Handventils ein oder aus. Bei Nichtbetätigung wird die Position gehalten. Es können doppelt- und einfachwirkende Zylinder betätigt werden.

EHP 027 2HF 230



Für doppelwirkende Systeme mit direkter Betätigung an der Pumpe. Bei Betätigung des Tasters fährt der Zylinder je nach Stellung des Handventils ein oder aus. Bei Nichtbetätigung wird die Position gehalten. Es können doppelt- und einfachwirkende Zylinder betätigt werden.



Technische Änderungen vorbehalten

3/8" Hochleistungskupplung

- ▶ Standard bei allen HydroTEC Zylindern
- ▶ Kompatibel zu allen gängigen Hochdruckkupplungen
- ▶ Empfohlen für alle Anwendungen mit HydroTEC Produkten
- ▶ Serienmäßig mit Staubschutzkappen

Kupplung	Staubschutz
KM 70	
KM 71	x
KS 70	
KS 71	x
KMS 70	
KMS 71	x

Nenndurchflußmenge: 40 l

Anschlußgewinde: 3/8"



Schläuche	Länge (m)	Stecker
HS 7010	1,0	
HS 7018	1,8	
HS 7030	3,0	
HS 7060	6,0	
HS 7090	9,0	
HS 7210	1,0	x
HS 7218	1,8	x
HS 7230	3,0	x
HS 7260	6,0	x
HS 7290	9,0	x

Nenndurchmesser: 6,3 mm

Länge: 1,0 m - 9,0 m



Technische Änderungen vorbehalten



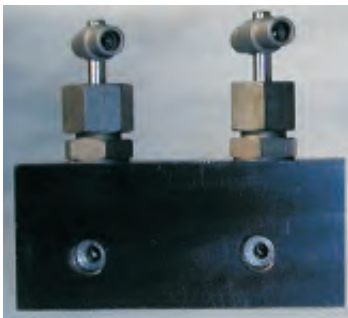
Handventil

Modell	Betätigung	Q _{max} l/min	Gewinde	Symbol	Gewicht ~ kg
HV1 437 R	Hand	4	3/8 NPT		2,5
HV2 437 P	Hand	20	3/8 NPT		4,3
HV2 437 R	Hand	20	3/8 NPT		2,5



Magnetventil

Modell	Betätigung	Q _{max} l/min	Gewinde	Symbol	Gewicht ~ kg
EVV 437 24	Magnet	20	3/8 NPT		8,3
EVV 437 230	Magnet	20	3/8 NPT		8,3



Nadelventil

Modell	Eingang	Anschlüsse		Gewichte	Gewicht ~ kg
		Ausgang	Gewinde		
NV12 3838 E	1	2	3/8	3,7	
NV14 3838 E	1	4	3/8	7,4	
NV24 3838 D	2	4	3/8	7,4	



Rückschlagventil

Modell	SW	Länge	Gewindetiefe	Symbol	Gewicht ~ kg
RV6 1414 R	19	45	12		0,08
RV8 3838 R	22	48	12		0,10
RV10 1212 R	27	58	14		0,15



Druckbegrenzungsventil

Modell	Q _{max} (l/min)	Montage	Symbol	Gewicht ~ kg
DBV4 1438 R	12	Rohr		0,3
DBV5 3812 R	20	Rohr		0,4
DBV6 1234 R	40	Rohr		0,7

Technische Änderungen vorbehalten



Kugelhahn

Modell		SW	Maße	Gewinde	Gewicht ~ kg
KH	14	27	35 x 70 lang	1/4 NPT	0,55
KH	38	27	35 x 70 lang	3/8 NPT	0,55



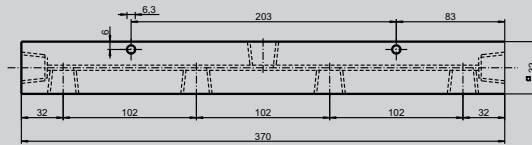
Drosselrückschlagventil

Modell			Betätigung	Montage	Symbol	Gewicht ~ kg
DRV	387	R	Hand	Rohr		0,6

Technische Änderungen vorbehalten



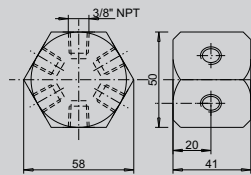
Verteilerleiste, sechsfach
Bestell-Nr.. AL 77



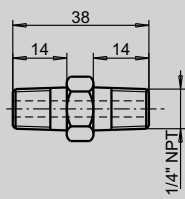
Alle Gewindeanschlüsse 3/8" NPT



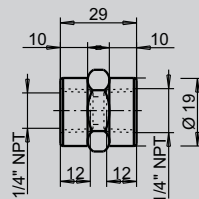
Verteiler, Sechskant
Bestell-Nr.. AR 76



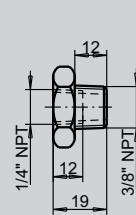
Nippel
HV-NAA-1414



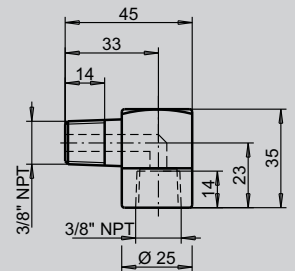
Zwischenstück
HV-ZII-1414



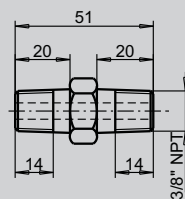
Reduzierung
HV-RAI-3814



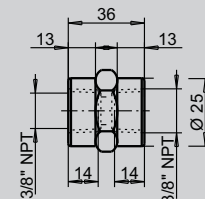
Winkel
HV-WAI-3838



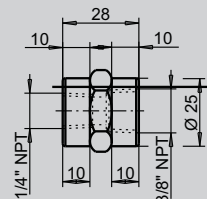
Nippel
HV-NAA-3838



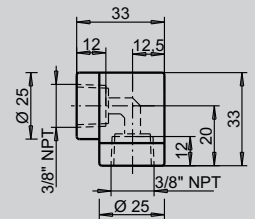
Zwischenstück
HV-ZII-3838



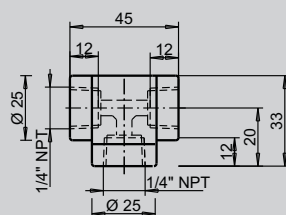
Reduzierung
HV-RII-3814



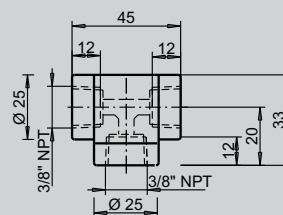
Winkel
HV-WII-3838



T-Stück
HV-TIII-141414



T-Stück
HV-TIII-383838



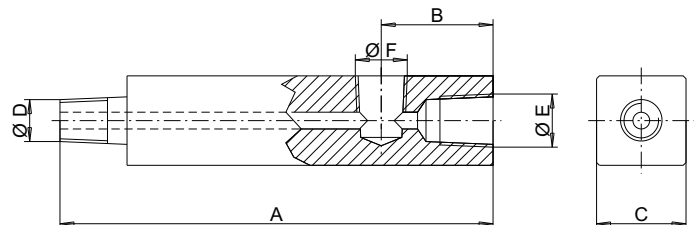
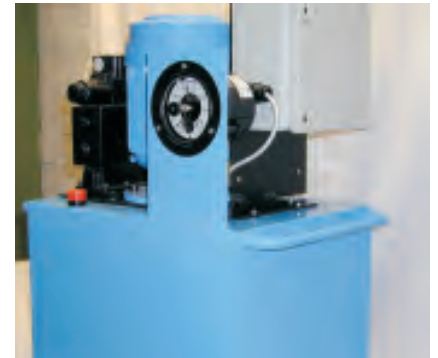
Technische Änderungen vorbehalten



Druckbereich: bis 700 bar
Durchmesser: 63 - 100 mm



Manometer	Druck bar	Kraft t	Durchmesser
MD 7100	0 - 700 bar		100 mm
MD 7063	0 - 700 bar		63 mm
MDK 7005	0 - 700 bar	0-5	100 mm
MDK 7010	0 - 700 bar	0-10	100 mm
MDK 7015	0 - 700 bar	0-15	100 mm
MDK 7025	0 - 700 bar	0-25	100 mm
MDK 7030	0 - 700 bar	0-30	100 mm
MDK 7050	0 - 700 bar	0-50	100 mm
MDK 7100	0 - 700 bar	0-100	100 mm
MDK 7150	0 - 700 bar	0-150	100 mm
MDK 7200	0 - 700 bar	0-200	100 mm
MDK 7300	0 - 700 bar	0-300	100 mm
MDK 7400	0 - 700 bar	0-400	100 mm
MDK 7500	0 - 700 bar	0-500	100 mm
MDK 7750	0 - 700 bar	0-750	100 mm
MDK 7999	0 - 700 bar	0-1000	100 mm



Modell	Abmessungen in mm					
	A	B	C	Ø D	Ø E	Ø F
MA 1	71	32	□ 32	3/8"	3/8"	1/2"
MA 2	155	35		1/4"	1/4"	1/2"
MA 3	117	40		3/8"	3/8"	1/4"
MA 4	155	35		3/8"	3/8"	1/2"

Technische Änderungen vorbehalten



Bolzengröße: M 6 - M 60
Kraft: 5 t bis 90 t



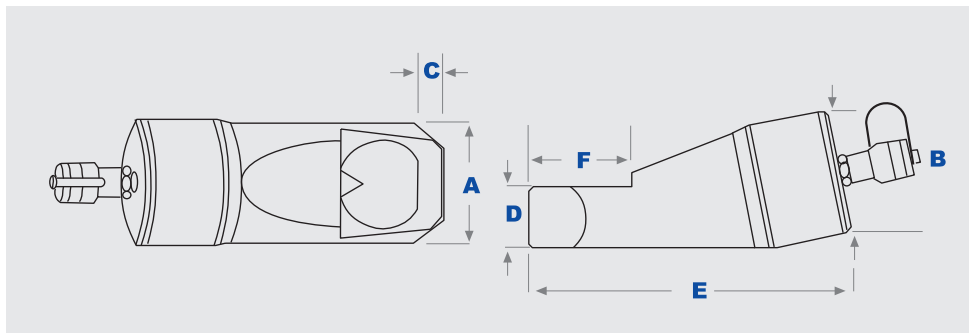
Zubehör: Druckerzeuger

Die hydraulischen Mutternsprenger können Muttern bis zur Güteklasse 12.9 problemlos schneiden. Die Handhabung wird durch die abgewinkelte Konstruktion erleichtert.

Die Mutternsprenger können durch manuelle, pneumatische oder elektrische Pumpen betrieben werden.

- | Gehäuse und Messer aus hochfestem Stahl
- | kompakte Konstruktion
- | einfachwirkend mit Federrückzug
- | einfache Handhabung durch ergonomische Konstruktion
- | Sofort einsatzbereit durch

Modell	Abmessungen (mm)					
	A	B	C	D	E	F
HMS 013 019	40	49	7	19	121	29
HMS 019 024	54	61,5	10	26	147	40
HMS 024 032	64	76	13	30	178	52
HMS 032 041	75	86	17	36	206	65
HMS 041 050	94	106	21	45	244	76
HMS 050 060	106	124,5	23	54	289	92
HMS 060 075	156	183	26	75	365	111



Modell	Schneidbereich (mm)		Kraft (t) bei 700 bar	Kolbenfläche (cm²)	Ölvolumen (cm³)	Hub (mm)	Gewicht (kg)
	Gewinde	Sechskant					
HMS 013 019	M 6 - 12	SW 10- 19	5	8,04	11	13	1
HMS 019 024	M 12 - 16	SW 19- 24	10	14,52	17	12	2
HMS 024 032	M 16 - 22	SW 24- 32	15	22,06	40	18	3,2
HMS 032 041	M 22 - 27	SW 32- 41	20	31,17	62	20	4,7
HMS 041 050	M 27 - 33	SW 41- 50	35	49,01	123	25	8,5
HMS 050 060	M 33 - 39	SW 50- 60	50	70,88	191	27	13
HMS 060 075	M 39 - 48	SW 60- 75	90	132,73	650	49	34

Technische Änderungen vorbehalten



Werkstattpressen sind universell einsetzbar für einfache Arbeitsvorgänge bei Reparaturen oder z. B. in der Montage.

HydroTEC Werkstattpressen zeichnen sich durch ihre steife Konstruktion und einfache Bedienung aus.

Die große Variantenvielfalt erlaubt eine exakte Abstimmung auf den individuellen Einsatzbereich.

Zur Auswahl stehen Hydraulikzylinder mit abgestuften Kapazitäten und Hübem. Unterschiedliche Druckerzeuger, wie ein- oder zweistufige Hand- und Fußpumpen, hydropneumatische Pumpen und elektrische Pumpenaggregate können optional eingesetzt werden.

Werkstattpresse 10 t

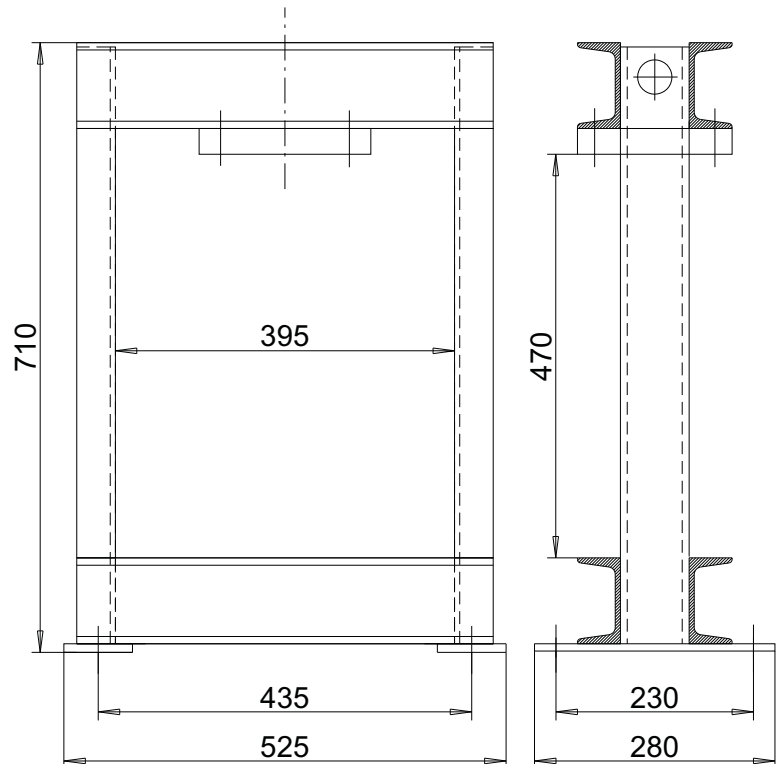
Modell: WSP 107 EHP

Handpumpe PE 017 007
nutzbares Ölvolumen 700 cm³

Standardzylinder ZES 010 150
Druckkraft: 10 t
Hub: 150 mm

Hochdruck-Sicherheitsschlauch 1,8 m
Manometer

Weitere Größen auf Anfrage



Gewicht des Pressenrahmens ohne Zylinder ca. 47 kg

Die Gesamthöhe der Presse ist abhängig vom gewählten Zylinderhub.

Technische Änderungen vorbehalten



Hymatec-GmbH – Heibelstraße 22 94315 Straubing
Tel.: 09421/1887797 – Fax: 09421/1887799 – Email: info@hymatec-gmbh.de – www.hymatec-gmbh.de

Pneumatische Fasspumpe, zum sicheren Abfüllen von Ölen.



Modell: FPP 020 017

Komplett mit zweiteiligem Ansaugrohr, Filter, einstellbarem 2" Fassadapter und Absperrhahngarnitur

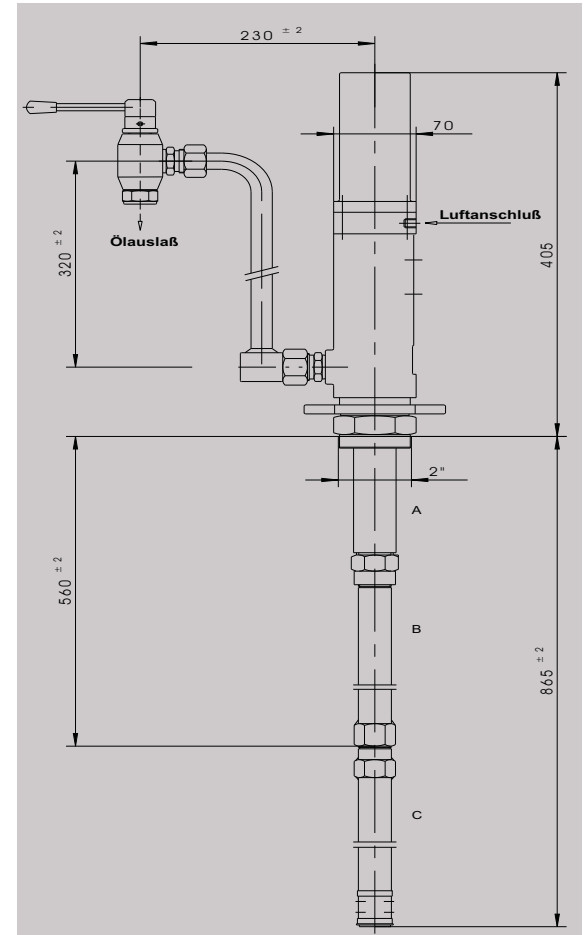
Ergonomisch gestaltete, leicht bedienbare Pumpe aus Aluminium.

Geringe Geräuschemission, niedriger Druckluftverbrauch.

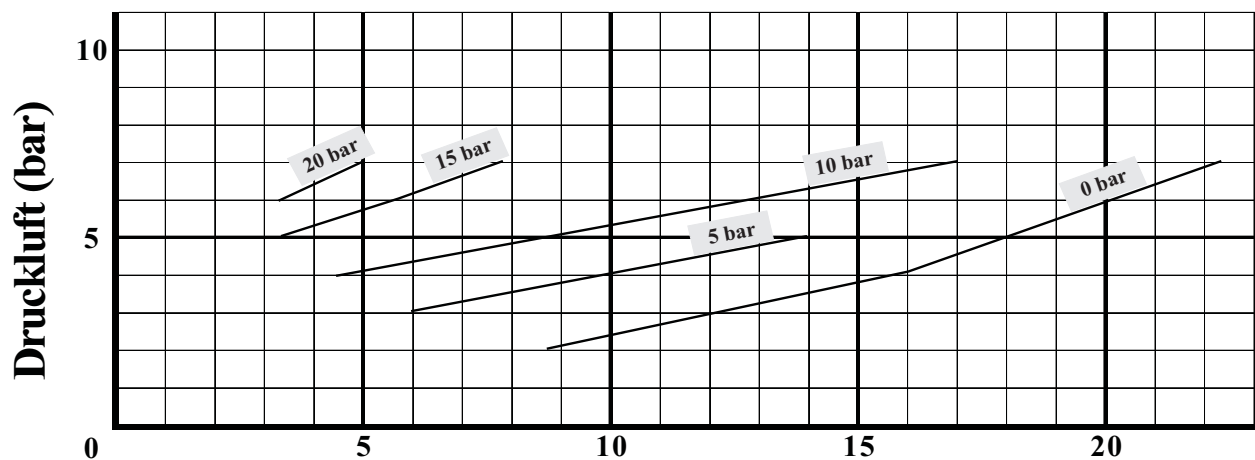
Zuverlässig, effizient, minimaler Wartungsaufwand.

Einfache Befestigung auf allen üblichen Lagerbehältern mit R 2" Fassgewinde.

max. Betriebsdruck (Luft)	7 bar
Druckverhältnis	3:1
Luftanschluß	1/4" NPT
Betriebsdruck (Öl)	5 - 6,5 bar



Druck-Volumen-Diagramm



Fördervolumen, Öl (l/min)

Technische Änderungen vorbehalten



Hymatec-GmbH – Heibelstraße 22 94315 Straubing
 Tel.: 09421/1887797 – Fax: 09421/1887799 – Email: info@hymatec-gmbh.de – www.hymatec-gmbh.de