

Zylinderrohr gedreht

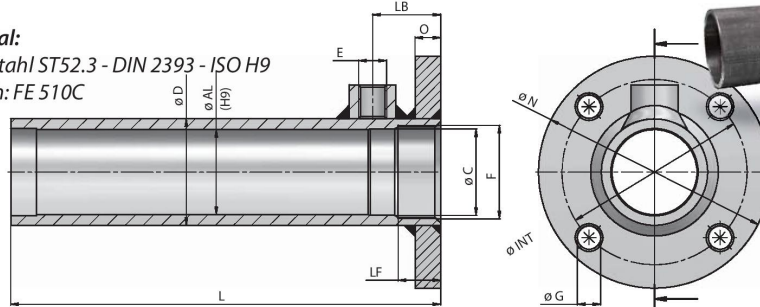
– mit angeschweisstem Anschlussgewinde und Flansch für doppelwirkende Zylinder –

250 bar

Material:

Rohr: Stahl ST52.3 - DIN 2393 - ISO H9

Flansch: FE 510C



Bestellnummer	Bezeichnung	Hub	L	Ø D	Ø AL	LB	E	F	LF	Ø C	Ø N	O	Ø G	Ø INT	Kg
Zylinderrohr vorgef. mit Kopfflansch Ø40															
118-040-01800	Z.-rohr vorgef. mit Kopfl. 40x100	100	202	50	40	32	1/4"	M 44 x 1.5	20	40,6	109	12,5	4xØ11	87	1,8
118-040-01850	Z.-rohr vorgef. mit Kopfl. 40x200	200	302	50	40	32	1/4"	M 44 x 1.5	20	40,6	109	12,5	4xØ11	87	2,3
118-040-01900	Z.-rohr vorgef. mit Kopfl. 40x300	300	402	50	40	32	1/4"	M 44 x 1.5	20	40,6	109	12,5	4xØ11	87	2,8
118-040-01950	Z.-rohr vorgef. mit Kopfl. 40x400	400	502	50	40	32	1/4"	M 44 x 1.5	20	40,6	109	12,5	4xØ11	87	3,4
118-040-02000	Z.-rohr vorgef. mit Kopfl. 40x500	500	602	50	40	32	1/4"	M 44 x 1.5	20	40,6	109	12,5	4xØ11	87	3,9
Zylinderrohr vorgef. mit Kopfflansch Ø50															
118-040-02050	Z.-rohr vorgef. mit Kopfl. 50x100	100	212	60	50	35	3/8"	M 54 x 1.5	23	50,6	128	14,5	4xØ13	105	2,5
118-040-02100	Z.-rohr vorgef. mit Kopfl. 50x200	200	312	60	50	35	3/8"	M 54 x 1.5	23	50,6	128	14,5	4xØ13	105	3,2
118-040-02150	Z.-rohr vorgef. mit Kopfl. 50x300	300	412	60	50	35	3/8"	M 54 x 1.5	23	50,6	128	14,5	4xØ13	105	3,8
118-040-02200	Z.-rohr vorgef. mit Kopfl. 50x400	400	512	60	50	35	3/8"	M 54 x 1.5	23	50,6	128	14,5	4xØ13	105	4,5
118-040-02250	Z.-rohr vorgef. mit Kopfl. 50x500	500	612	60	50	35	3/8"	M 54 x 1.5	23	50,6	128	14,5	4xØ13	105	5,2
Zylinderrohr vorgef. mit Kopfflansch Ø60															
118-040-02300	Z.-rohr vorgef. mit Kopfl. 60x100	100	230	70	60	40	3/8"	M 64 x 1.5	28	60,6	142	16,5	4xØ13	117	3,2
118-040-02350	Z.-rohr vorgef. mit Kopfl. 60x200	200	330	70	60	40	3/8"	M 64 x 1.5	28	60,6	142	16,5	4xØ13	117	4
118-040-02400	Z.-rohr vorgef. mit Kopfl. 60x300	300	430	70	60	40	3/8"	M 64 x 1.5	28	60,6	142	16,5	4xØ13	117	4,8
118-040-02450	Z.-rohr vorgef. mit Kopfl. 60x400	400	530	70	60	40	3/8"	M 64 x 1.5	28	60,6	142	16,5	4xØ13	117	5,6
118-040-02500	Z.-rohr vorgef. mit Kopfl. 60x500	500	630	70	60	40	3/8"	M 64 x 1.5	28	60,6	142	16,5	4xØ13	117	6,4
Zylinderrohr vorgef. mit Kopfflansch Ø70															
118-040-02550	Z.-rohr vorgef. mit Kopfl. 70x100	100	230	80	70	40	3/8"	M 74 x 1.5	28	70,6	162	16,5	4xØ15	127	3,9
118-040-02600	Z.-rohr vorgef. mit Kopfl. 70x200	200	330	80	70	40	3/8"	M 74 x 1.5	28	70,6	162	16,5	4xØ15	127	4,8
118-040-02650	Z.-rohr vorgef. mit Kopfl. 70x300	300	430	80	70	40	3/8"	M 74 x 1.5	28	70,6	162	16,5	4xØ15	127	5,8
118-040-02700	Z.-rohr vorgef. mit Kopfl. 70x400	400	530	80	70	40	3/8"	M 74 x 1.5	28	70,6	162	16,5	4xØ15	127	6,7
118-040-02750	Z.-rohr vorgef. mit Kopfl. 70x500	500	630	80	70	40	3/8"	M 74 x 1.5	28	70,6	162	16,5	4xØ15	127	7,6
Zylinderrohr vorgef. mit Kopfflansch Ø80															
118-040-02800	Z.-rohr vorgef. mit Kopfl. 80x100	100	250	95	80	50	1/2"	M 85 x 2	34	80,6	181	18,5	6xØ17	149	6,3
118-040-02850	Z.-rohr vorgef. mit Kopfl. 80x200	200	350	95	80	50	1/2"	M 85 x 2	34	80,6	181	18,5	6xØ17	149	7,9
118-040-02900	Z.-rohr vorgef. mit Kopfl. 80x300	300	450	95	80	50	1/2"	M 85 x 2	34	80,6	181	18,5	6xØ17	149	9,5
118-040-02950	Z.-rohr vorgef. mit Kopfl. 80x400	400	550	95	80	50	1/2"	M 85 x 2	34	80,6	181	18,5	6xØ17	149	11,2
118-040-03000	Z.-rohr vorgef. mit Kopfl. 80x500	500	650	95	80	50	1/2"	M 85 x 2	34	80,6	181	18,5	6xØ17	149	12,7
Zylinderrohr vorgef. mit Kopfflansch Ø100															
118-040-03050	Z.-rohr vorgef. mit Kopfl. 100x100	100	278	115	100	70	1/2"	M 105 x 2	52	100,6	194	24,5	6xØ17	162	8,5
118-040-03100	Z.-rohr vorgef. mit Kopfl. 100x200	200	378	115	100	70	1/2"	M 105 x 2	52	100,6	194	24,5	6xØ17	162	10,5
118-040-03150	Z.-rohr vorgef. mit Kopfl. 100x300	300	478	115	100	70	1/2"	M 105 x 2	52	100,6	194	24,5	6xØ17	162	12,5
118-040-03200	Z.-rohr vorgef. mit Kopfl. 100x400	400	578	115	100	70	1/2"	M 105 x 2	52	100,6	194	24,5	6xØ17	162	14,5
118-040-03250	Z.-rohr vorgef. mit Kopfl. 100x500	500	678	115	100	70	1/2"	M 105 x 2	52	100,6	194	24,5	6xØ17	162	16,5