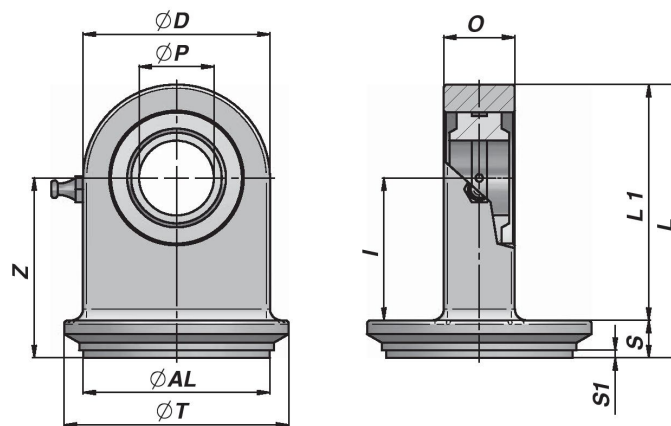


Zylinderbefestigung – Zylinderboden mit Gelenkauge –

Material: Stahl C45



Bestell-Nr.	Typ	Ø AL	Ø T	Ø P	Z	Ø D	O	I	S	S1	L	L1	Kg
116-290-01000	Zylinderboden mit Gelenkauge-40/50-20	40	50	20	48	50	19	38	10	2	73	63	0,48
116-290-01050	Zylinderboden mit Gelenkauge-45/55-20	45	55	20	48	50	19	38	10	2	73	63	0,50
116-290-01100	Zylinderboden mit Gelenkauge-50/60-20	50	60	20	48	50	19	38	10	2	73	63	0,54
116-290-01150	Zylinderboden mit Gelenkauge-55/65-25	55	65	25	57	55	23	45	12	2	84,5	72,5	0,81
116-290-01200	Zylinderboden mit Gelenkauge-60/70-25	60	70	25	57	55	23	45	12	2	84,5	72,5	0,86
116-290-01250	Zylinderboden mit Gelenkauge-63/73-25	63	73	25	57	55	23	45	12	2	84,5	72,5	0,89
116-290-01300	Zylinderboden mit Gelenkauge-65/75-30	65	75	30	63	65	28	51	12	2	95,5	83,5	1,24
116-290-01350	Zylinderboden mit Gelenkauge-65/80-30	65	80	30	63	65	28	51	12	2	95,5	83,5	1,27
116-290-01400	Zylinderboden mit Gelenkauge-70/80-30	70	80	30	63	65	28	51	12	2	95,5	83,5	1,30
116-290-01450	Zylinderboden mit Gelenkauge-75/90-30	75	90	30	63	65	28	51	12	2	95,5	83,5	1,38
116-290-01500	Zylinderboden mit Gelenkauge-80/92-30	80	92	30	63	65	28	51	12	2	95,5	83,5	1,43
116-290-01550	Zylinderboden mit Gelenkauge-80/95-30	80	95	30	63	65	28	51	12	2	95,5	83,5	1,44