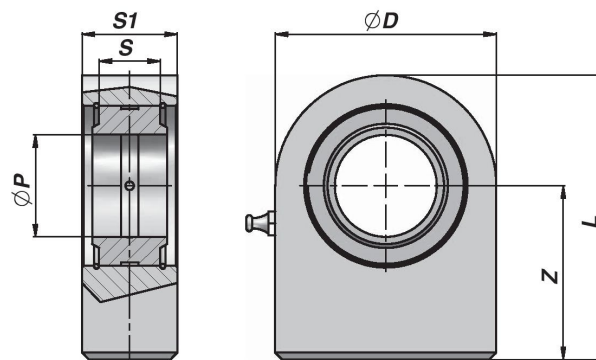


## Zylinderbefestigung – nachschmierbarer Gelenkkopf –

Material: Stahl ST 52.3 Norm DIN 648,  
Serie E, Typ N



Bestell-Nr.	Typ	ØP	S	Z	ØD	S1	L	FC (t)	Kg
116-280-00850	Gelenkauge TS-15N	15	12	31	45	16	53,5	1,73	0,22
116-280-00900	Gelenkauge TS-16N **	16	14	35	48	17,50	59,0	2,16	0,29
116-280-00950	Gelenkauge TS-17N	16	14	35	48	17,50	59,0	2,16	0,29
116-280-01000	Gelenkauge TS-20N	20	16	38	50	19	63,0	3,06	0,36
116-280-01050	Gelenkauge TS-25N	25	20	45	55	23	72,5	4,89	0,53
116-280-01100	Gelenkauge TS-30N	30	22	51	65	28	83,5	6,32	0,85
116-280-01150	Gelenkauge TS-35N	35	25	61	83	30	102,5	8,16	1,50
116-280-01200	Gelenkauge TS-40N	40	28	69	100	35	119,0	10,02	2,42
116-280-01250	Gelenkauge TS-45N	45	32	77	110	40	132,0	12,95	3,39
116-280-01300	Gelenkauge TS-50N	50	35	88	123	40	149,5	15,91	4,24
116-280-01350	Gelenkauge TS-60N	60	44	100	140	50	170,0	24,98	7,10
116-280-01400	Gelenkauge TS-70N	70	49	115	164	55	197,0	32,12	10,70
116-280-01450	Gelenkauge TS-80N	80	55	141	180	60	231,0	40,79	15,10
116-280-01500	Gelenkauge TS-90N	90	60	150	226	65	263,0	49,97	23,40
116-280-01550	Gelenkauge TS-100N	100	70	170	250	70	295,0	62,2	33,10
116-280-01600	Gelenkauge TS-110N	110	70	185	295	80	332,5	66,79	48,50
116-280-01650	Gelenkauge TS-120N	120	85	210	360	90	390	96,87	79,50

\*\* durch Bohrung nachschmierbar  
FC: maximale dynamische Last (Tonne)