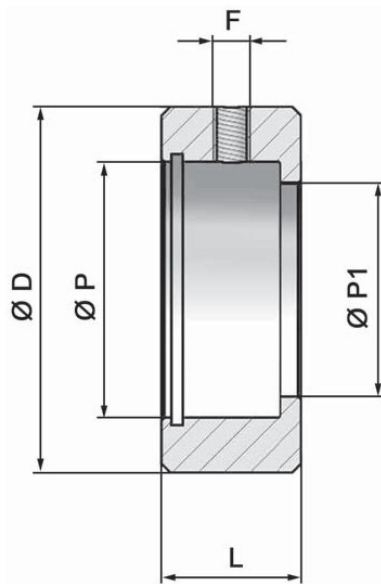


Zylinderbefestigung

– schweisbarer Ring für Gelenklager „GE“
mit Einstich für Seegering –

Material: FE510 - A105



Bestell-Nr.	Typ	Ø D	Ø P	Ø P1	L	F	für	Kg
116-252-01000	Ring für Gelenklager GE-15	40	26	22	15	M6	GE Ø 15	0,09
116-252-01050	Ring für Gelenklager GE-20	50	35	29	19	M6	GE Ø 20	0,15
116-252-01100	Ring für Gelenklager GE-25	60	42	35	23	M6	GE Ø 25	0,26
116-252-01150	Ring für Gelenklager GE-30	70	47	40	28	M6	GE Ø 30	0,47
116-252-01200	Ring für Gelenklager GE-35	85	55	47	30	M6	GE Ø 35	0,79
116-252-01250	Ring für Gelenklager GE-40	95	62	53	35	M8	GE Ø 40	1,14
116-252-01300	Ring für Gelenklager GE-45	110	68	60	40	M8	GE Ø 45	1,87
116-252-01350	Ring für Gelenklager GE-50	120	75	66	40	M8	GE Ø 50	2,18
116-252-01400	Ring für Gelenklager GE-60	138	90	80	50	M8	GE Ø 60	3,40