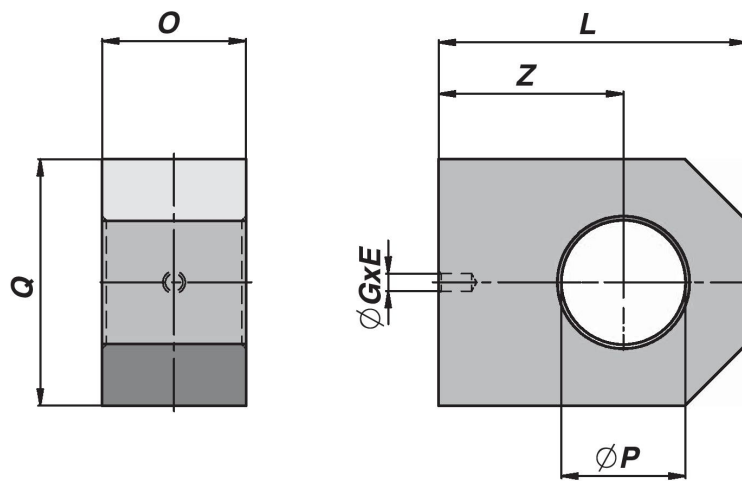


Zylinderbefestigung – Flacheisen –

Material: FE 37



Bestell-Nr.	Typ	Ø P	O	Q	L	Z	Kg
116-240-01200	Flacheisen-16	16,20	20	35	42	25	0,18
116-240-01250	Flacheisen-20	20,25	25	45	50	30	0,35
116-240-01300	Flacheisen-25	25,25	30	50	60	35	0,56
116-240-01450	Flacheisen-30	30,25	35	60	75	45	0,97
116-240-01650	Flacheisen-35	35,25	40	70	90	55	1,60
116-240-02050	Flacheisen-40	40,25	40	70	95	60	1,50