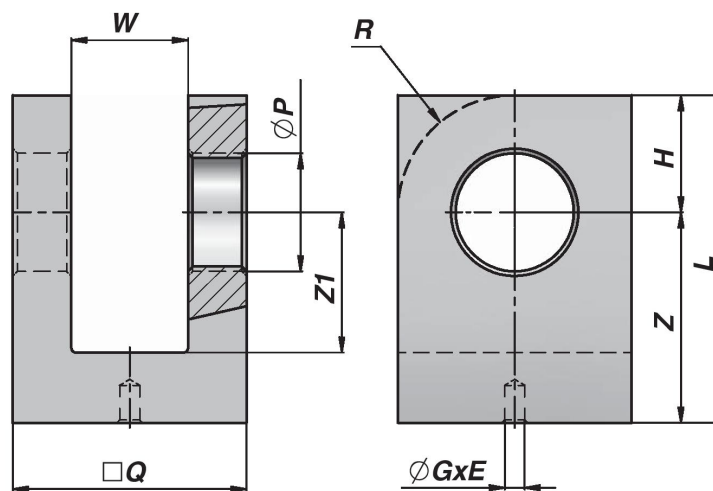


Zylinderbefestigung – Anschweissgabel –

Material: FE 52



Bestell-Nr.	Typ	ØP	L	Z	Z1	H	Q	W	R	ØGxE	kg
116-210-01050	Gabel-16	16,20	50	34	24	16	35	16	-	4,25x6	0,27
116-210-01100	Gabel-20	20,25	60	40	30	20	40	20	-	4,25x6	0,38
116-210-01150	Gabel-25	25,25	70	45	30	25	50	25	-	4,25x8	0,71
116-210-01200	Gabel-30	30,25	80	50	35	30	60	30	30	4,25x8	1,10
116-210-01250	Gabel-35	35,25	90	55	40	35	70	35	35	4,25x8	1,60
116-210-01260	Gabel-40	40,25	110	70	50	40	80	40	40	4,25x10	2,70