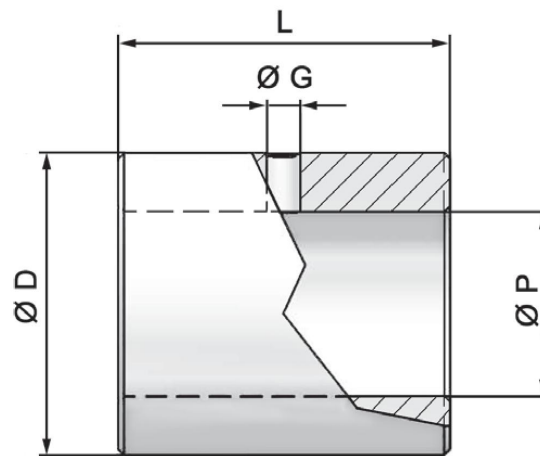


Zylinderbefestigung

– Buchse mit Schmierbohrung –

Material: FE 510C - 9SMn28



Bestell-Nr.	Typ	Ø D	Ø P	L	Ø G	kg
116-202-01000	Buchse-12,1/25-25-SB	25	12,1	25	5,5	0,07
116-202-01050	Buchse-16,2/30-25-SB	30	16,2	35	5,5	0,14