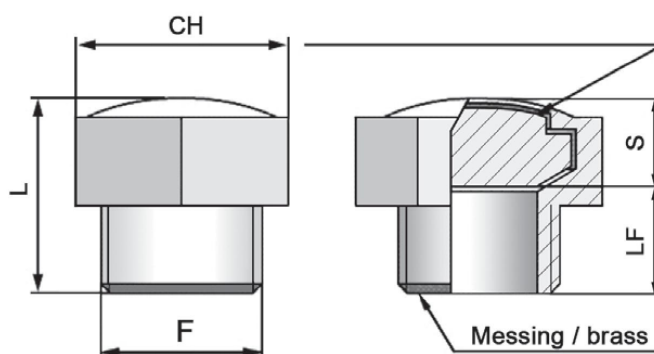


Zylinderkomponenten

– Entlüftungsschraube –

Material: Messing + Sinterbronze



Bestell-Nr.	Typ	F	CH	LF	S	L	Kg
116-170-01000	Entlüftungsschraube 1/8"	1/8"	13	6	7	13	0,010
116-170-01050	Entlüftungsschraube 1/4"	1/4"	16	8	8	16	0,012
116-170-01100	Entlüftungsschraube 3/8"	3/8"	19	9	9	18	0,020
116-170-01150	Entlüftungsschraube 1/2"	1/2"	24	11	9	20	0,023
116-170-01200	Entlüftungsschraube 3/4"	3/4"	30	13	11	24	0,040
116-170-01250	Entlüftungsschraube 1"	1"	36	15	12	27	0,060