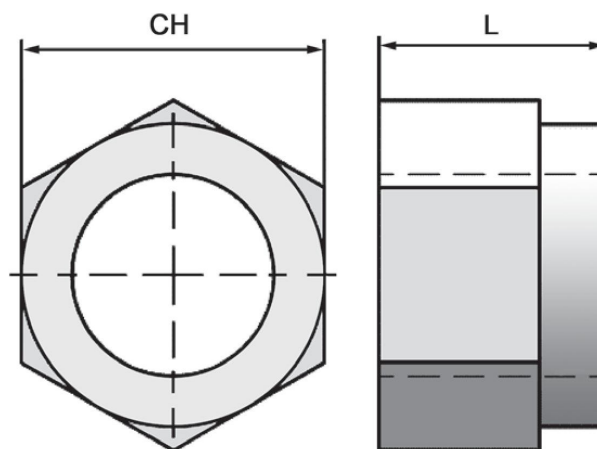


Zylinderkomponenten

– Mutter selbstsichernd –

Material: Stahl UNI 7473-7474



Bestell-Nr.	Typ	Gewinde	CH	L	Kg
– lange Ausführung –					
116-140-01000	Mutter selbstsichernd M 12x1,5	12 x 1,5	19	14	0,02
116-140-01050	Mutter selbstsichernd M 14x1,5	14 x 1,5	22	16	0,03
116-140-01100	Mutter selbstsichernd M 20x1,5	20 x 1,5	30	23	0,07
116-140-01150	Mutter selbstsichernd M 24x2	24 x 2	36	27	0,13
116-140-01200	Mutter selbstsichernd M 27x2	27 x 2	41	30	0,18
116-140-01250	Mutter selbstsichernd M 33x2	33 x 2	50	35	0,31
116-140-01300	Mutter selbstsichernd M 39x3	39 x 3	60	42	0,56
116-140-01350	Mutter selbstsichernd M 48x3	48 x 3	75	49	2,00
– kurze Ausführung –					
116-140-01400	Mutter-kurz selbstsichernd M 20x1,5	20 x 1,5	30	18	0,06
116-140-01450	Mutter-kurz selbstsichernd M 24x2	24 x 2	36	21	0,10
116-140-01500	Mutter-kurz selbstsichernd M 27x2	27 x 2	41	23	0,13