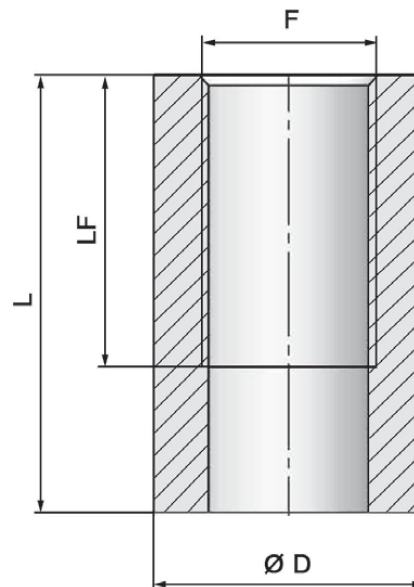


Zylinderkomponenten

– Anschlussgewinde lang –

Material: Stahl 9SMn28



Bestell-Nr.	Typ	F	LF	L	Ø D	Kg
116-120-01000	Anschlussgewinde-lang 1/4"	1/4"	27	40	22	0,08
116-120-01050	Anschlussgewinde-lang 3/8"	3/8"	28	42	26	0,11
116-120-01100	Anschlussgewinde-lang 1/2"	1/2"	33	48	30	0,15