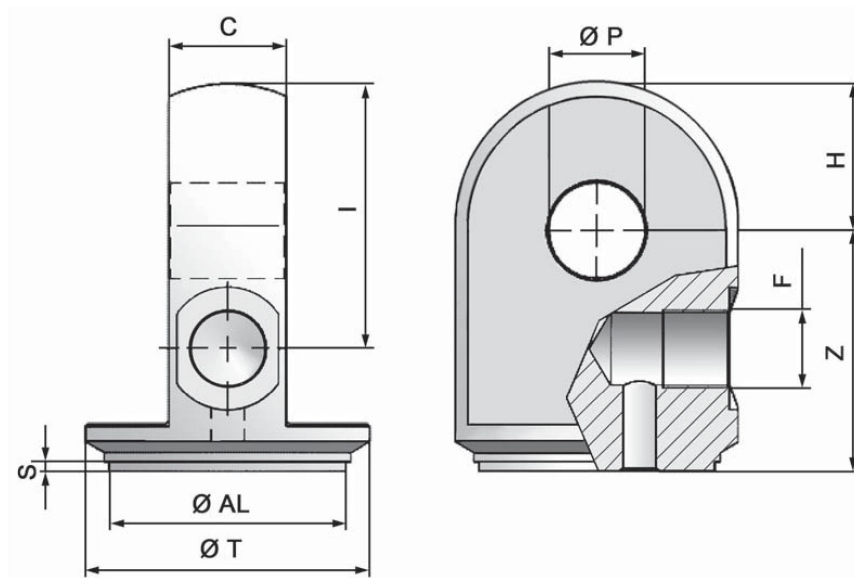


Zylinderkomponenten – Scharnier-Zylinderboden mit Öleinlass –

Material: Stahl FE510 - A105



Bestell-Nr.	Typ	Ø AL	Ø T	C	S	Ø P	H	Z	G	I	Kg
116-100-01000	Boden Scharnier 40/50-mit Öleinlass 1/4"	40	50	24,8	2	16,20	19	44	1/4"	39	0,55
116-100-01050	Boden Scharnier 50/60-mit Öleinlass 3/8"	50	60	24,8	2	20,25	31	49	3/8"	56	0,84
116-100-01100	Boden Scharnier 60/70-mit Öleinlass 3/8"	60	70	24,8	2	25,25	33	55	3/8"	63	1,14
116-100-01150	Boden Scharnier 60/70-mit Öleinlass 3/8"	60	70	25,0	2	25,25	29,5	45	3/8"	48	1,1
116-100-01200	Boden Scharnier 70/80-mit Öleinlass 3/8"	70	80	39,5	2	25,25	42	63	3/8"	82	2,24