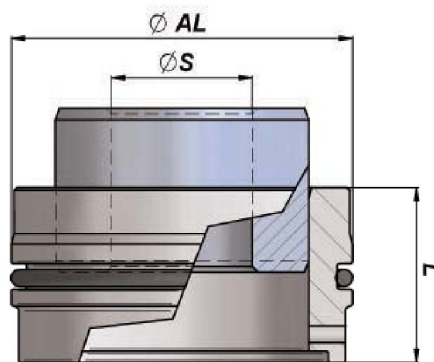


## Zylinderkomponenten

### – Endlagendämpfung - Stangenseite –

Material: Stahl C40



Bestell-Nr.	Typ	Ø AL	Kolbenstange	Ø S	L	Kg
116-084-01000	Dämpfung Stangenseitig 60-30	60	30	25	30	0,48
116-084-01050	Dämpfung Stangenseitig 60-35	60	35	25	30	0,48
116-084-01100	Dämpfung Stangenseitig 60-40	60	40	28	30	0,45
116-084-01150	Dämpfung Stangenseitig 63-30	63	30	25	30	0,53
116-084-01200	Dämpfung Stangenseitig 63-35	63	35	25	30	0,53
116-084-01250	Dämpfung Stangenseitig 63-40	63	40	28	30	0,53
116-084-01300	Dämpfung Stangenseitig 70-30	70	30	25	30	0,69
116-084-01350	Dämpfung Stangenseitig 70-35	70	35	25	30	0,69
116-084-01400	Dämpfung Stangenseitig 70-40	70	40	28	30	0,67
116-084-01450	Dämpfung Stangenseitig 70-45	70	45	28	30	0,67