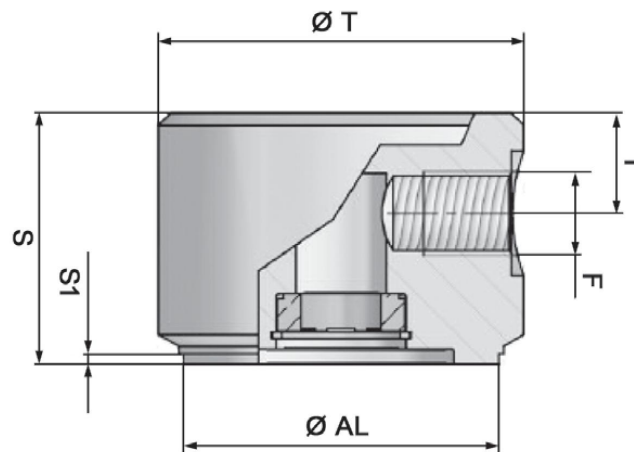


Zylinderkomponenten

– Zylinderboden für Endlagendämpfung - Bodenseite –

Material: Stahl FE510 - A105



Bestell-Nr.	Typ	Ø AL	Ø T	S	S1	I	F	Kg
116-082-01000	Boden mit Dämpfung 60/70	60	70	50	2	20	3/8" BSP	1,32
116-082-01050	Boden mit Dämpfung 63/73	63	73	50	2	20	3/8" BSP	1,44
116-082-01100	Boden mit Dämpfung 70/80	70	80	50	2	20	3/8" BSP	1,77
116-082-01150	Boden mit Dämpfung 80/92	80	92	50	2	20	1/2" BSP	2,30
116-082-01200	Boden mit Dämpfung 100/115	100	115	50	2	20	1/2" BSP	3,65