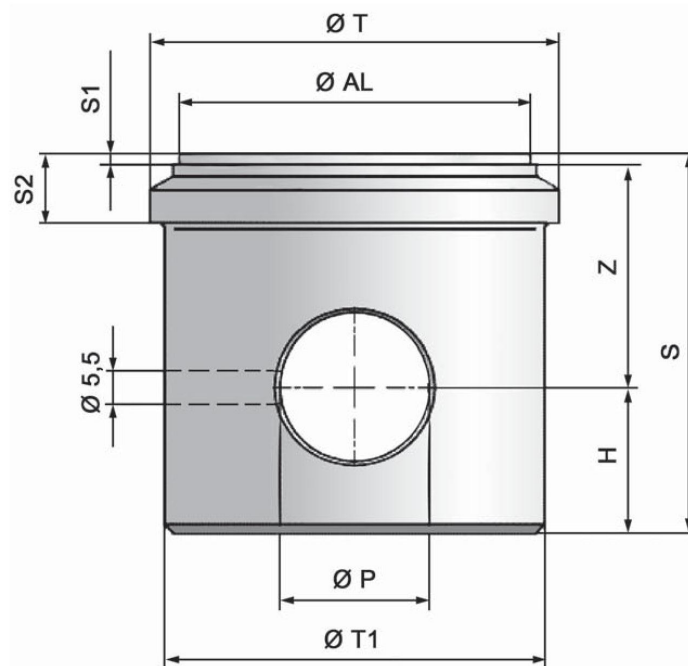


Zylinderkomponenten

– Zylinderboden mit Bohrung für Zylinder Typ HFRT –

Material: Stahl FE510 - A105



Bestell-Nr.	Typ	Ø AL	Ø T	S	S1	Ø P	H	Z	S2	Ø T1	Kg
116-074-01000	Boden mit Bohr. HFRT 25	30	40	30	2	14	14	14	-	-	0,23
116-074-01050	Boden mit Bohr. HFRT 40	50	60	50	2	23	22	26	-	-	0,90
116-074-01100	Boden mit Bohr. HFRT 50	60	70	65	2	25,5	25	38	12	65	1,48