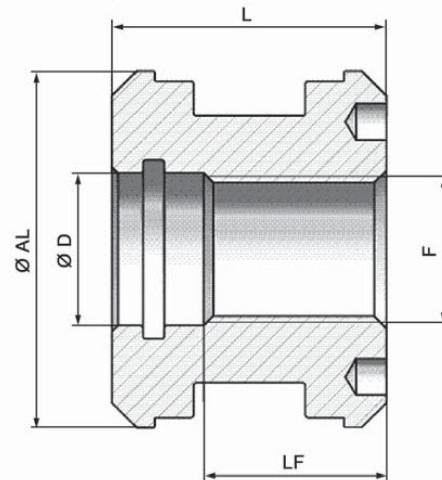


## Zylinderkomponenten

– Kolben mit Gewinde /  
Standard für doppelwirkende Zylinder –

Material: Stahl 9SMn28



Bestell-Nr.	Typ	Ø AL	F	LF	Ø D	L	Kg
116-040-01050	Kolben (Alu)-Gewinde-25 **	25	10 x 1,5	17,5	11	25	0,01
116-040-01100	Kolben-Gewinde-40	40	16 x 1,5	30	17	40	0,22
116-040-01150	Kolben-Gewinde-50	50	20 x 1,5	28	21	40	0,31
116-040-01200	Kolben-Gewinde-60	60	24 x 2	30	25	45	0,58
116-040-01210	Kolben-Gewinde-63	63	24 x 2	30	25	45	0,66
116-040-01250	Kolben-Gewinde-70	70	24 x 2	30	25	45	0,78
116-040-01300	Kolben-Gewinde-80	80	27 x 2	30	28	45	1,08
116-040-01310	Kolben-Gewinde-90	90	33 x 2	35	35	50	1,57
116-040-01350	Kolben-Gewinde-100	100	33 x 2	35	35	50	2,18
116-040-01400	Kolben-Gewinde-110	110	39x3	35	42	50	2,40
116-040-01450	Kolben-Gewinde-120	120	42x3	35	45	50	3,00
116-040-01500	Kolben-Gewinde-125	125	42x3	35	45	50	3,20
116-040-01550	Kolben-Gewinde-140	140	48x3	40	51	58	4,90
116-040-01600	Kolben-Gewinde-150	150	48x3	40	51	58	5,80
116-040-01650	Kolben-Gewinde-160	160	52x3	40	54	58	6,70

\*\* : Aluminium UNI 2011-11S