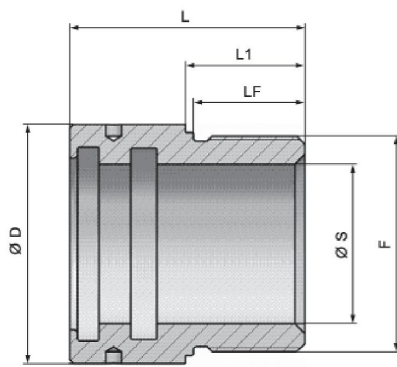
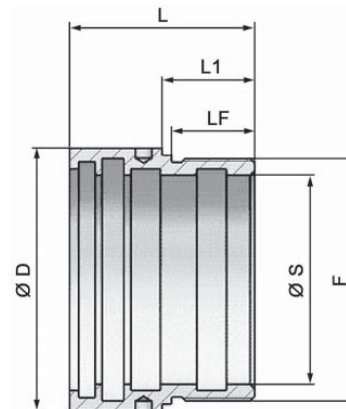


Zylinderkomponenten Serie S-250 – Kolbenstangenführung für Plungerzylinder HFRT–

Material: Stahl ST 52.2 / C45



Typ 1



Typ 2

Bestell-Nr.	Typ	Typ	Ø S	Ø AL	Ø D	LF	L1	F	L	Kg
116-018-01000	Führungsk.-Plunger HFRT 20	1	20	30	40	18	20	M34 x 1,5	42	0,21
116-018-01050	Führungsk.-Plunger HFRT 25	1	25	30	40	18	20	M34 x 1,5	42	0,15
116-018-01100	Führungsk.-Plunger HFRT 30	1	30	40	50	19	21	M44 x 1,5	46	0,33
116-018-01150	Führungsk.-Plunger HFRT 35	1	35	40	50	19	21	M44 x 1,5	46	0,22
116-018-01200	Führungsk.-Plunger HFRT 40	1	40	50	60	28	30	M54 x 1,5	59	0,52
116-018-01250	Führungsk.-Plunger HFRT 45	1	45	50	60	28	30	M54 x 1,5	59	0,37
116-018-01300	Führungsk.-Plunger HFRT 50	1	50	60	70	28	30	M64 x 1,5	60	0,62
116-018-01350	Führungsk.-Plunger HFRT 60	1	60	70	80	28	30	M74 x 1,5	60	0,73
116-018-01400	Führungsk.-Plunger HFRT 70	2	70	80	95	32	35	M85 x 2	70	1,00
116-018-01450	Führungsk.-Plunger HFRT 80	2	80	90	105	36	40	M95 x 2	80	1,41
116-018-01500	Führungsk.-Plunger HFRT 90	2	90	100	115	36	40	M105 x 2	80	1,49
116-018-01550	Führungsk.-Plunger HFRT 100	2	100	110	125	45	50	M115 x 2	100	2,10

Ø AL = Innendurchmesser des Zylinderrohrs / inside diameter of the tube