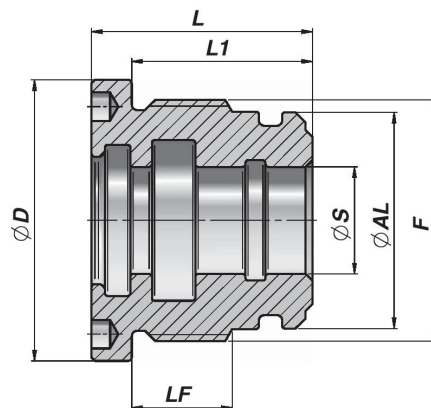


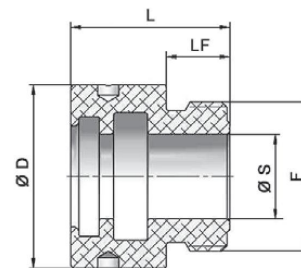
Zylinderkomponenten

– Kolbenstangenführung für doppelwirkende Zylinder –

Material: Hydraulikguss UNI 5007-G25



*nur für Führungskopf
25-16, 30-16, 32-16*



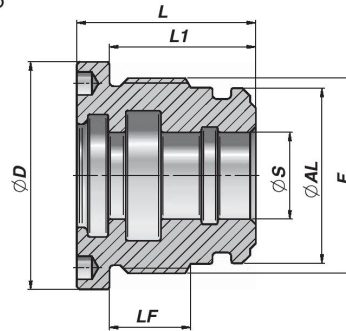
Bestell-Nr.	Typ	Ø AL	Ø S	Ø D	F	LF	L1	L	Kg
116-010-01000	Führungskopf-25-16 *	25	16	35	28 x 1,5	12	12	30	0,04
116-010-01050	Führungskopf-30-16 *	30	16	40	34 x 1,5	15	27	33	0,17
116-010-01100	Führungskopf-32-16 *	32	16	42	36 x 1,5	15	27	33	0,18
116-010-01150	Führungskopf-32-20	32	20	42	36 x 1,5	15	27	33	0,17
116-010-01200	Führungskopf-35-20	35	20	44	39 x 1,5	19	32	40	0,19
116-010-01250	Führungskopf-35-22	35	22	44	39 x 1,5	19	32	40	0,17
116-010-01300	Führungskopf-40-20	40	20	49	44 x 1,5	19	32	40	0,28
116-010-01350	Führungskopf-40-22	40	22	49	44 x 1,5	19	32	40	0,26
116-010-01400	Führungskopf-40-25	40	25	49	44 x 1,5	19	32	40	0,23
116-010-01410	Führungskopf-40-28	40	28	49	44 x 1,5	19	32	40	0,20
116-010-01450	Führungskopf-45-22	45	22	54	49 x 1,5	19	32	40	0,36
116-010-01500	Führungskopf-45-25	45	25	54	49 x 1,5	19	32	40	0,33
116-010-01550	Führungskopf-50-20	50	20	59	54 x 1,5	22	35	43	0,53
116-010-01600	Führungskopf-50-25	50	25	59	54 x 1,5	22	35	43	0,46
116-010-01650	Führungskopf-50-30	50	30	59	54 x 1,5	22	35	43	0,39
116-010-01660	Führungskopf-50-32	50	32	59	54 x 1,5	22	35	43	0,40
116-010-01700	Führungskopf-50-35	50	35	59	54 x 1,5	17	30	38	0,29
116-010-01705	Führungskopf-50-35	50	35	59	54 x 1,5	22	35	43	0,30
116-010-01750	Führungskopf-55-25	55	25	64	60 x 1,5	21	35	43	0,68

* Material: Aluminium UNI 2011-11S

Zylinderkomponenten

– Kolbenstangenführung für doppelwirkende Zylinder –

Material: Hydraulikguss UNI 5007-G25

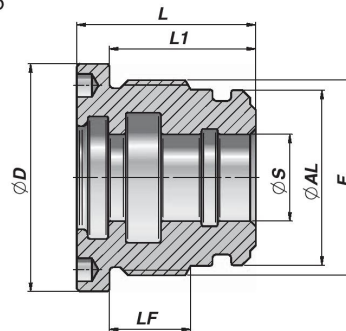


Bestell-Nr.	Typ	Ø AL	Ø S	Ø D	F	LF	L1	L	Kg
116-010-01800	Führungskopf-55-30	55	30	64	60 x 1,5	21	35	43	0,54
116-010-01850	Führungskopf-55-35	55	35	64	60 x 1,5	21	35	43	0,45
116-010-01900	Führungskopf-60-25	60	25	69	64 x 1,5	27	40	50	0,95
116-010-01950	Führungskopf-60-30	60	30	69	64 x 1,5	27	40	50	0,80
116-010-02000	Führungskopf-60-35	60	35	69	64 x 1,5	27	40	50	0,70
116-010-02050	Führungskopf-60-40	60	40	69	64 x 1,5	27	40	50	0,60
116-010-02100	Führungskopf-63-30	63	30	73	68 x 1,5	25	40	50	1,08
116-010-02110	Führungskopf-63-32	63	32	73	68 x 1,5	25	40	50	0,90
116-010-02150	Führungskopf-63-35	63	35	73	68 x 1,5	25	40	50	0,98
116-010-02160	Führungskopf-63-36	63	36	73	68 x 1,5	25	40	50	0,80
116-010-02200	Führungskopf-63-40	63	40	73	68 x 1,5	25	40	50	0,62
116-010-02250	Führungskopf-65-30	65	30	74	69 x 1,5	25	40	50	1,25
116-010-02300	Führungskopf-65-35	65	35	74	69 x 1,5	25	40	50	1,11
116-010-02350	Führungskopf-65-40	65	40	74	69 x 1,5	25	40	50	0,98
116-010-02400	Führungskopf-65-45	65	45	74	69 x 1,5	25	40	50	0,72
116-010-02450	Führungskopf-70-25	70	25	79	74 x 1,5	27	40	50	1,30
116-010-02500	Führungskopf-70-30	70	30	79	74 x 1,5	27	40	50	1,17
116-010-02550	Führungskopf-70-35	70	35	79	74 x 1,5	27	40	50	1,06
116-010-02600	Führungskopf-70-40	70	40	79	74 x 1,5	27	40	50	0,94
116-010-02650	Führungskopf-70-45	70	45	79	74 x 1,5	27	40	50	0,76
116-010-02700	Führungskopf-70-50	70	50	79	74 x 1,5	27	40	50	0,66
116-010-02750	Führungskopf-75-30	75	30	89	80 x 2	33	50	60	1,72
116-010-02800	Führungskopf-75-35	75	35	89	80 x 2	33	50	60	1,62
116-010-02850	Führungskopf-75-40	75	40	89	80 x 2	33	50	60	1,46

Zylinderkomponenten

– Kolbenstangenführung für doppelwirkende Zylinder –

Material: Hydraulikguss UNI 5007-G25

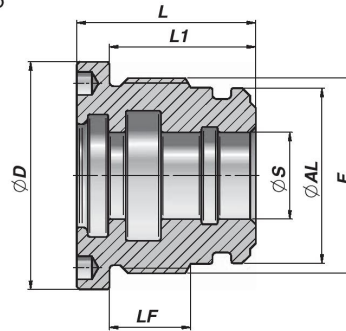


Bestell-Nr.	Typ	Ø AL	Ø S	Ø D	F	LF	L1	L	Kg
116-010-02900	Führungskopf-75-45	75	45	89	80 x 2	33	50	60	1,33
116-010-02950	Führungskopf-80-30	80	30	94	85 x 2	33	50	60	2,25
116-010-03000	Führungskopf-80-35	80	35	94	85 x 2	33	50	60	1,88
116-010-03050	Führungskopf-80-40	80	40	94	85 x 2	33	50	60	1,73
116-010-03100	Führungskopf-80-45	80	45	94	85 x 2	33	50	60	1,58
116-010-03150	Führungskopf-80-50	80	50	94	85 x 2	33	50	60	1,42
116-010-03200	Führungskopf-80-55	80	55	94	85 x 2	33	50	60	1,40
116-010-03250	Führungskopf-80-60	80	60	94	85 x 2	33	50	60	1,38
116-010-03300	Führungskopf-85-35	85	35	99	90 x 2	33	50	60	2,15
116-010-03350	Führungskopf-85-40	85	40	99	90 x 2	33	50	60	2,00
116-010-03400	Führungskopf-85-45	85	45	99	90 x 2	33	50	60	1,85
116-010-03450	Führungskopf-85-50	85	50	99	90 x 2	33	50	60	1,67
116-010-03500	Führungskopf-90-40	90	40	104	95 x 2	33	50	60	2,31
116-010-03550	Führungskopf-90-45	90	45	104	95 x 2	33	50	60	2,16
116-010-03600	Führungskopf-90-50	90	50	104	95 x 2	33	50	60	1,99
116-010-03650	Führungskopf-90-60	90	60	104	95 x 2	33	50	60	1,57
116-010-03700	Führungskopf-100-40	100	40	114	105 x 2	51	70	82	4,14
116-010-03750	Führungskopf-100-45	100	45	114	105 x 2	51	70	82	3,94
116-010-03800	Führungskopf-100-50	100	50	114	105 x 2	51	70	82	3,71
116-010-03850	Führungskopf-100-55	100	55	114	105 x 2	51	70	82	3,68
116-010-03900	Führungskopf-100-60	100	60	114	105 x 2	51	70	82	3,13
116-010-03910	Führungskopf-100-63	100	63	114	105 x 2	51	70	82	3,08
116-010-03950	Führungskopf-100-70	100	70	114	105 x 2	51	70	82	3,00

Zylinderkomponenten

– Kolbenstangenführung für doppelwirkende Zylinder –

Material: Hydraulikguss UNI 5007-G25

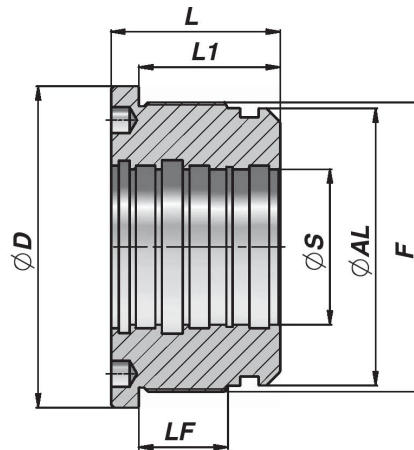


Bestell-Nr.	Typ	Ø AL	Ø S	Ø D	F	LF	L1	L	Kg
116-010-04000	Führungskopf-110-45	110	45	124	115 x 2	41	60	72	4,60
116-010-04050	Führungskopf-110-50	110	50	124	115 x 2	41	60	72	4,40
116-010-04100	Führungskopf-110-60	110	60	124	115 x 2	51	70	82	4,90
116-010-04150	Führungskopf-110-70	110	70	124	115 x 2	51	70	82	4,70
116-010-04200	Führungskopf-120-50	120	50	139	125 x 2	49	70	82	6,37
116-010-04250	Führungskopf-120-60	120	60	139	125 x 2	49	70	82	5,30
116-010-04300	Führungskopf-120-70	120	70	139	125 x 2	49	70	82	4,57
116-010-04310	Führungskopf-120-80	120	80	139	125 x 2	49	70	82	4,00
116-010-04350	Führungskopf-125-60	125	60	144	130 x 2	59	80	92	6,63
116-010-04400	Führungskopf-125-70	125	70	144	130 x 2	59	80	92	5,83
116-010-04410	Führungskopf-125-80	125	80	144	130 x 2	59	80	92	5,20
116-010-04420	Führungskopf-125-80	125	90	144	130 x 2	59	80	92	4,20
116-010-04450	Führungskopf-140-70	140	70	159	145 x 2	59	80	92	9,12
116-010-04500	Führungskopf-140-80	140	80	159	145 x 2	59	80	92	8,40
116-010-04550	Führungskopf-150-70	150	70	169	155 x 2	69	90	102	10,58
116-010-04600	Führungskopf-150-80	150	80	169	155 x 2	69	90	102	9,75
116-010-04650	Führungskopf-160-80	160	80	179	165 x 2	69	90	102	13,10
116-010-04700	Führungskopf-160-90	160	90	179	165 x 2	69	90	102	12,07

Zylinderkomponenten

– Kolbenstangenführung für doppelwirkende Zylinder –

Material: Hydraulikguss UNI 5007-G25



Bestell-Nr.	Typ	Ø AL	Ø S	Ø D	F	LF	L1	L	Kg
116-010-04750	Führungskopf-180-100	180	100	210	188 x 2,5	58	92	110	15,82
116-010-04800	Führungskopf-180-120	180	120	210	188 x 2,5	58	92	110	12,65
116-010-04850	Führungskopf-200-100	200	100	218	208 x 2,5	58	92	110	20,59
116-010-04900	Führungskopf-200-100	200	120	218	208 x 2,5	58	92	110	17,40
116-010-04950	Führungskopf-250-120	250	120	268	258 x 2,5	80	117	135	40,00
116-010-05000	Führungskopf-250-150	250	150	268	258 x 2,5	80	117	135	33,00