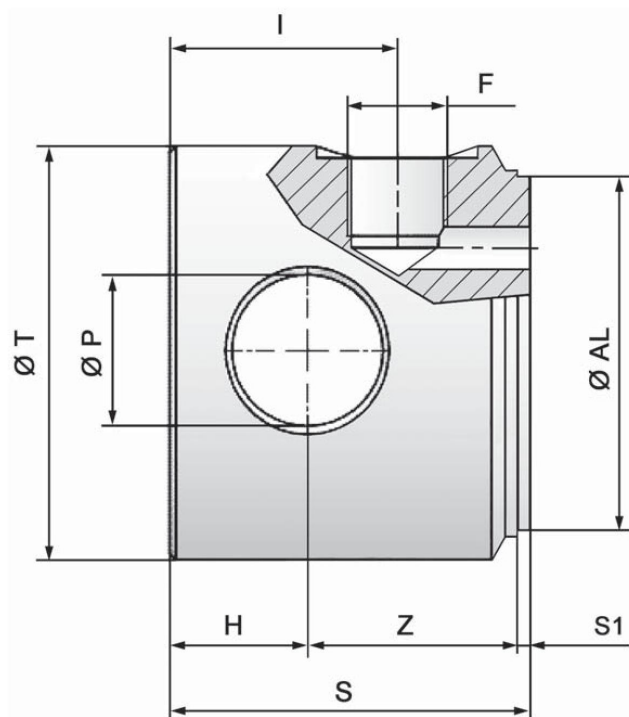


Zylinderkomponenten – Edelstahl

– CFEX - Zylinderboden mit Bohrung und Öleinalass –

Material: rostfreier Stahl AISI 316



Bestell-Nr.	Typ	Ø AL	Ø T	S	S1	Ø P	H	Z	F	I	kg
124-070-01100	CFEX040050416	40	50	50	2	16,20	15	35	1/4"	30	0,60
124-070-01150	CFEX050060620	50	60	60	2	20,25	20	40	3/8"	38	1,10
124-070-01200	CFEX060070625	60	70	60	2	25,25	23	37	3/8"	38	1,40
124-070-01250	CFEX070080625	70	80	60	2	25,25	23	37	3/8"	38	1,95

Alle Preise nur auf Anfrage!