

Rohrleitungsventile – Druckbegrenzungsventil direktgesteuert –



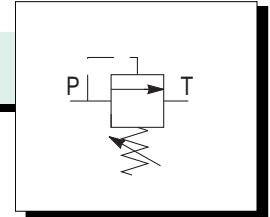
	Bestellnr.	Typ	Bezeichnung	Gehäuse	max. Betriebsdruck bar	max. Durchfluss l/min	Code
vorgesteuert	230-0160-0745	VMPP/B/L 10-12/TS.V	1/2"-Einstellb. 20-400bar-Handrad	Alu	210	40	1132031101
	230-0160-0750	VMPP/B/L 10/12/TB.V	1/2"-Einstellb. 5-40bar-Handrad			70	1132031102
	230-0160-0755	VMPP/B/L 10-12/TB.S	1/2"-Einstellb. 5-40bar-Hutmutter			70	1132031104
	230-0160-0760	VMPP/B/L 10-12/TB.S/ac	1/2"-Einstellb. 5-40bar-Hutmutter	Stahl	350	70	1132032101
	230-0160-0765	VMPP/B/L 10-12/TS.V/ac	1/2"-Einstellb. 20-400bar-Handrad			70	1132032102
	230-0160-0770	VMPP/B/L 20-34/TB.V VITON	3/4"-Einstellb. 5-40bar-Handrad	Alu	210	120	1132041103
	230-0160-0775	VMPP/B/L 20-100/TS.V VITON	1"-Einstellb. 20-400bar-Handrad				1132041151
	230-0160-0780	VMPP/B/L 20-100/TB.V VITON	1"-Einstellb. 5-40bar-Handrad				1132041161
	230-0160-0785	VMPP/B/L 20-34/TS.V/ac VITON	3/4"-Einstellb. 20-400bar-Handrad	Stahl	350	120	1132042103
	230-0160-0790	VMPP/B/L 20-100/TS.V/ac VITON	1"-Einstellb. 20-400bar-Handrad				1132042150
	230-0160-0795	VMPP/B/L 20-100/TS.W/ac VITON	1"-Einstellb. 20-400bar-Innensechskant				1132042151
	230-0160-0800	VMPP/B/L 45-114/TB.S		Alu			1132061100
	230-0160-0805	VMPP/B/L 45-114/TV.S					1132061102
	230-0160-0810	VMPP/B/L 45-114/TS.S					1132061104
	230-0160-0815	VMPP/B/L 45-114/TS.V					1132061105
	230-0160-0820	VMPP/B/L 45-114/TR.S					1132061106
	230-0160-0825	VMPP/B/L 45-114/TR.V					1132061107
	230-0160-0830	VMPP/B/L 45-114/TS.V/ac		Stahl			1132062100
	230-0160-0835	VMPP/B/L 45-114/TR.S/ac					1132062102
	230-0160-0840	VMPP/B/L 45-114/TB.S/ac					1132062103
230-0160-0845	VMPP/B/L 45-114/TR.V/ac		1132062104				

230-0160



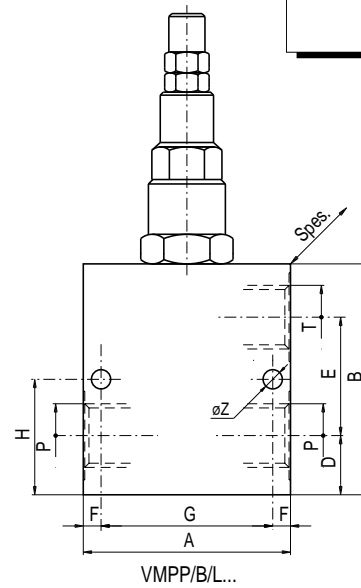
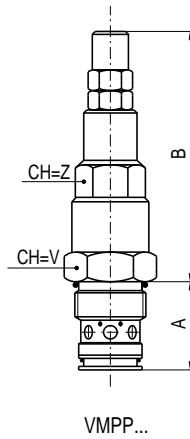
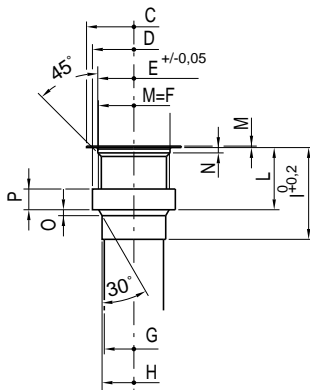
VALVOLE DI MASSIMA PRESSIONE PILOTATE
(TENUTA A CONO)
RELIEF VALVE, PILOT OPERATED
(POPPET TYPE)

Tipo **VMPP...** **VMPP/B/L...**



MATERIALI

CORPO: Alluminio (210Bar)-Acciaio(350Bar)
PART.INTERNI:AcciaioCmt-Tmp-Rett



Tipo	A	B	V	Z	C	D	E	F	G	H	I	L	M	N	O	P	Q(L/1')
VMPP 10	30,5	83,5	27	22	32	28	24,5	24x1,5	20	21,5	31	21	0,5	3	2	6	50
VMPP 20	38	84	36	32	38	36	30,5	30x1,5	24	26	39	26	0,5	3	1	10	120
VMPP 45	54	92	46	32	55	50	43,5	42x2	28	38	55	40	0,5	6	3	15	250

Tipo	P-T	A	B	Spes.	D	E	G	H	Z
VMPP/B/L 10-12	G 1/2	70	78	35	20	40	58	39	6,5
VMPP/B/L 20-34	G 3/4	70	100	50	22	57	54	50	8,5
VMPP/B/L 20-100	G 1"	85	120	60	30	65	65	63	8,5
VMPP/B/L 45-114	G 1 1/4	100	135	70	35	68	80	70	10,5

molle(Bar)		
5-40	50-250	30-400
5-40	20-400	
5-40	50-250	30-400