

FT 290



MANOMETER-
ABSPERR- UND
SCHUTZVENTILE

Manometer-Absperrventile

Manometer-Absperrventile der Serie FT 290 werden zum Schutz von Manometern eingesetzt. Sie erfüllen eine Doppelfunktion, Druckstöße in der Startphase abzufangen und das Manometer von der Druckleitung zu trennen. Die Absperrventile werden aus hochwertigem Stahl geschmiedet und präzise bearbeitet. 100%ige Prüfung bietet größte Zuverlässigkeit und Lebensdauer.

Die drehbare Überwurfmutter erlaubt die Manometerpositionierung in die gewünschte Richtung. Die eingelegte O-Ring-Dichtung gehört zum Lieferumfang und dichtet zuverlässig zum Manometer ab.

Für Manometer mit konischem Anschlußgewinde ist eine Kupferdichtung FT 1201 lieferbar, siehe Seite 104.

Die Manometer-Absperrventile sind für Betriebsdrücke bis

400 bar und Temperaturen von -20°C +100°C einsetzbar. Kontermuttern (G) für die Schalltafelmontage sind separat lieferbar.

Auf Wunsch

- Anschlußausführung Innengewinde/Innengewinde (01)
- Rohranschluß (04)
- Schlauchanschluß (05)
- Vitondichtungen (V)
- Komplett mit Kontermuttern (G)

WERKSTOFF

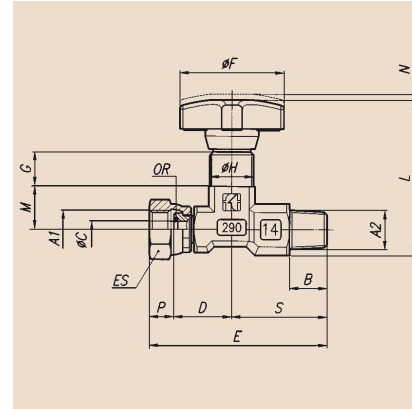
Gehäuse	9 SMn Pb 23 - UNI 5105 geschmiedet
Ventilspindel	35 S Mn Pb 10 - UNI 5105 gehärtet
O-Ring	NBR Nitrilgummi
Stützring	PTFE
Sterngriff	Nylon 66

BESTELLBEISPIEL

Besondere Ausführung		Zubehör auf Wunsch		
Bestellcode	Größe AG/IG	Anschluß	Kontermutter	Vitondichtung
FT 290	14	01	G	V
FT 290	12	-	G	-

CODE FT 290

Code FT 290



Größe	A1	A2	B	C	D	E	F	G	H	L	M	N	P	S	OR	ES	Gewicht kg
	UNI 338	UNI 339															
14	1/4 °G	1/4 °Gc	13	5,6	20	61,5	34	12	M15x1	53	15	2	8,5	33	2018	18	0,125
12	1/2 °G	1/2 °Gc	16	6,5	32	83	40	12,5	M20x1	82,5	19	6	11	40	2021	27	0,413

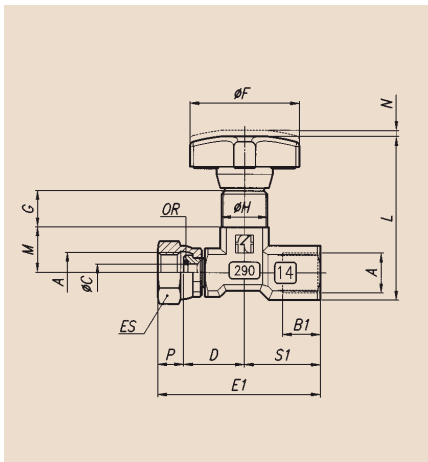
Bestell-Nr. code	Bezeichnung	Typ type
240-080-01000	Manometerabsperrhahn 1/4 AG Stahl	FT290-14
240-080-01050	Manometerabsperrhahn 1/4 IG Stahl	FT290-01-14
240-080-01100	Manometerabsperrhahn 1/2 AG Stahl	FT290-12
240-080-01150	Manometerabsperrhahn 1/4 ÜW Stahl	FT290-05-14

FT 290

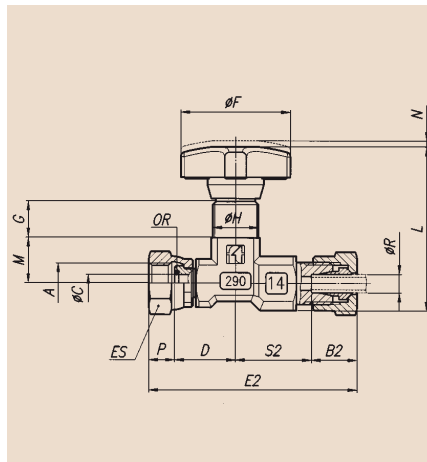
Sonderausführungen für Type 14 werden für Mindestmengen ab 200 Stück auf Anfrage gefertigt

MANOMETER-
ABSPERR- UND
SCHUTZVENTILE

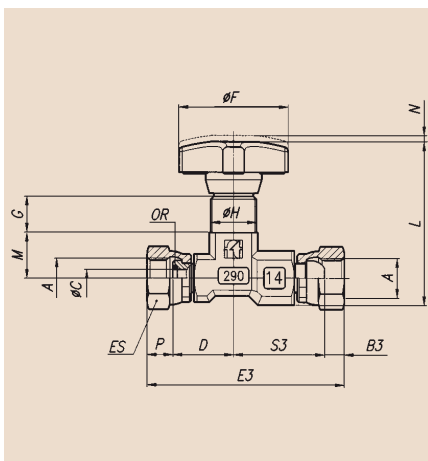
Code FT 290-01
Innengewinde/Innengewinde



Code FT 290-04
Rohranschluß - DIN 2353



Code FT 290-05
Schlauchanschluß
DIN 3861
DIN 7611



Bestell-Nr. code	Bezeichnung	Typ type
240-080-01000	Manometerabsperrhahn 1/4 AG Stahl	FT290-14
240-080-01050	Manometerabsperrhahn 1/4 IG Stahl	FT290-01-14
240-080-01100	Manometerabsperrhahn 1/2 AG Stahl	FT290-12
240-080-01150	Manometerabsperrhahn 1/4 ÜW Stahl	FT290-05-14

A	B1	B2	B3	C	D	E1	E2	E3	F	G	H	L	M	N	P	R	S1	S2	S3	OR	E3	Gewicht kg
1/4	11	15	6,5	5,6	20	54,5	69,5	66	34	12	M15x1	53	15	2	8,5	6	25	25	30	2108	18	01 0,125 04 0,150 05 0,145

FT 291



Manometer-Absperrventile, rechtwinklig

Manometer-Absperrventile der Serie FT 291 werden zum Schutz von Manometern eingesetzt. Sie erfüllen eine Doppelfunktion, Druckstöße in der Startphase abzufangen und das Manometer von der Druckleitung zu trennen.

Die Absperrventile werden aus hochwertigem Stahl geschmiedet und präzise bearbeitet. 100%ige Prüfung bietet größte Zuverlässigkeit und Lebensdauer.

Die drehbare Überwurfmutter erlaubt die Manometerpositionierung in die gewünschte Richtung. Die eingelegte O-Ring-Dichtung gehört zum Lieferumfang und dichtet zuverlässig zum Manometer ab.

Für Manometer mit konischem Anschlußgewinde ist eine Kupferdichtung FT 1201 lieferbar (siehe Seite 104). Für

Manometer NG 100 mit Anschluß G1/2 ist ein Adapter FT 299-24 (siehe Seite 103) lieferbar, alternativ Type FT 290-12.

Die Manometer-Absperrventile sind für Betriebsdrücke bis 400 bar und Temperaturen von -20°C +100°C einsetzbar. Kontermuttern (G) für die Schalltafelmontage sind separat lieferbar.

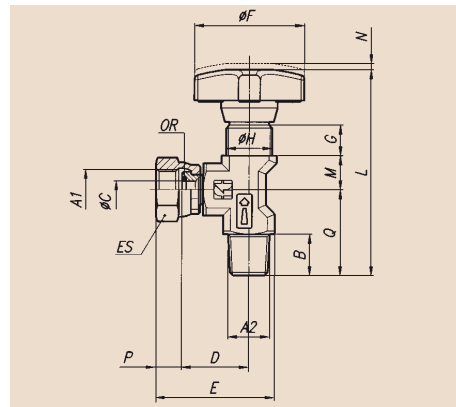
Auf Wunsch

- Anschlußausführung Innengewinde/Innengewinde (01)
- Rohranschluß (04)
- Schlauchanschluß (05)
- Vitondichtungen (V)
- Komplett mit Kontermuttern (G)

WERKSTOFFE

Gehäuse	9 SMn Pb 23 - UNI 5105 geschmiedet
Ventilspindel	35 S Mn Pb 10 - UNI 5105 gehärtet
O-Ring	NBR Nitrilgummi
Stützring	PTFE
Sterngriff	Nylon 66

Code FT 291



BESTELLBEISPIEL

Zubehör auf Wunsch			
Bestellcode	Anschluß AG/IG	Kontermutter	Vitondichtung
FT 291	01	G	V

CODE FT 291

A1	A2	B	C	D	E	F	G	H	L	M	N	P	Q	ES	OR	Gewicht kg.
UNI 338	UNI 339															
1/4 °G	1/4 °Gc	13,5	5,6	22	40	34	10	M15x1	66	11	2	8,5	28	18	2108	0,105

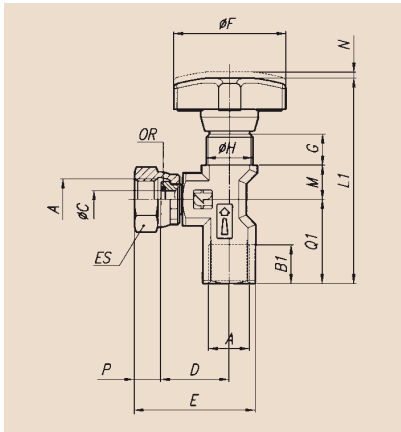
Bestell-Nr. code	Bezeichnung	Typ type
240-090-01000	Manometerabsperrrhahn 1/4 90° AG Stahl	FT291-14
240-090-01050	Manometerabsperrrhahn 1/4 90° IG Stahl	FT291-01-14
240-090-01100	Manometerabsperrrhahn 1/4 90° ÜW Stahl	FT291-05-14

FT 291

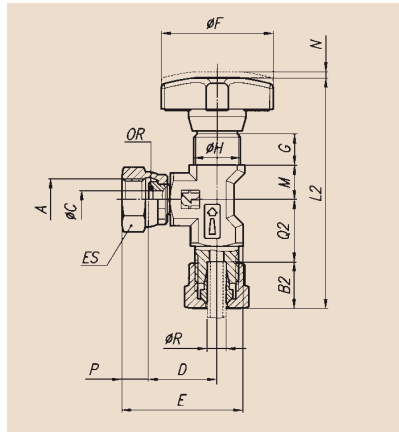
Sonderausführungen werden für Mindestmengen ab 200 Stück auf Anfrage gefertigt

MANOMETER-
ABSPERR- UND
SCHUTZVENTILE

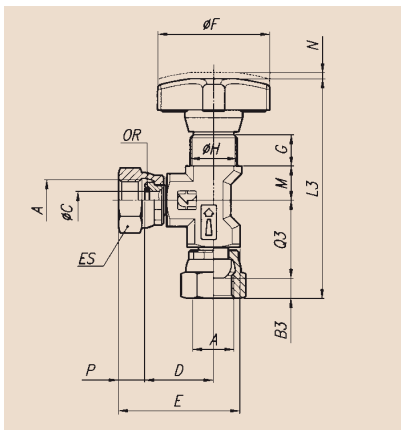
FT 291-01
Innengewinde/Innengewinde



FT 291-04
Rohranschluß DIN 2353



FT 291-05
Schlauchanschluß
DIN 3861
DIN 7611



A	B1	B2	B3	C	D	E	F	G	H	L1	L2	L3	M	N	P	Q1	Q2	Q3	R	ES	OR	Gewicht kg
1/4	11	15	6,5	5,6	22	40	34	10	M15x1	65	73	69,5	11	2	9,5	27	20	25	6	18	2018	01 0,125 04 0,135 06 0,130

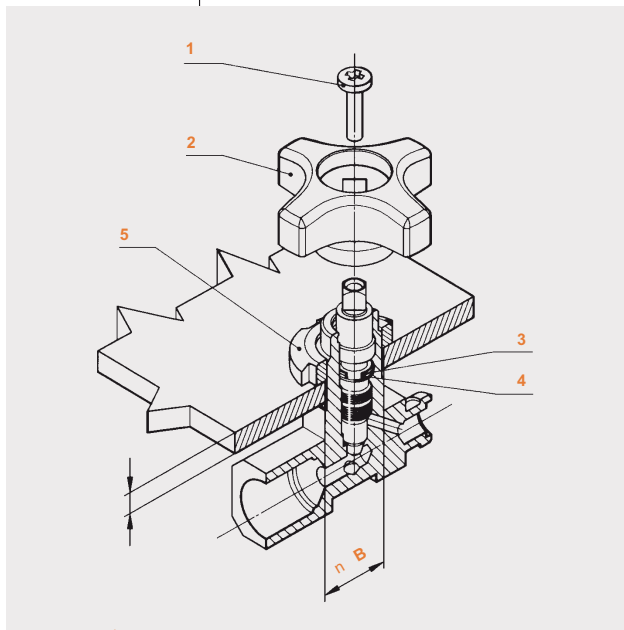
Bestell-Nr. code	Bezeichnung	Typ type
240-090-01000	Manometerabsperrhahn 1/4 90° AG Stahl	FT291-14
240-090-01050	Manometerabsperrhahn 1/4 90° IG Stahl	FT291-01-14
240-090-01100	Manometerabsperrhahn 1/4 90° ÜW Stahl	FT291-05-14

	FT.....	/	2	-	02	-	18	-	G-V-T-mp
VENTILCODE									
FUNKTIONSCODE			2 = Drosselventil 5 = Drosselrückschlagventil 6 = Rückschlagventil		01 = Innengewinde/Innengewinde 02 = Außengewinde/Innengewinde 04 = Rohranschluß DIN 2353 05 = Schlauchanschluß DIN 3861		18 = G 1/8 14 = G 1/4 38 = G 3/8 12 = G 1/2 34 = G 3/4 100 = G 1 114 = G 1 1/4 112 = G 1 1/2 200 = G 2		
ANSCHLUSSCODE ZUBEHÖR (AUF WUNSCH)									G = Kontermutter für Schalttafeleinbau V = Vitondichtung T = Schalttafel mp = ABS-Sterngriff
ANSCHLUSSGEWINDE									

FT202/3	Kontermutter M 17x1
FT202/4	Kontermutter M 20x1
FT202/5	Kontermutter M25x1,5
FT202/6	Kontermutter M30x1,5
FT202/8	Kontermutter M40x1,5
FT202/10	Kontermutter M50x1,5

SERIE FT 290 - 291

MONTAGEANLEITUNGEN



Schalttafelmontage

- 1° Griffschraube (1) lösen
- 2° Sterngriff (2) abziehen
- 3° KM-Nutmutter (FT 202) (5) oder sechswinklige Nutmutter (FT 205) einsetzen

Ersatzdichtungen und Kontermuttern

(3) O-Ring	(4) Stützring	(5) Kontermuttern auf Wunsch	A max	n B
2018	2018	KM2 Sechskantmutter	5	16
(FT 202/2)	FT 205			