

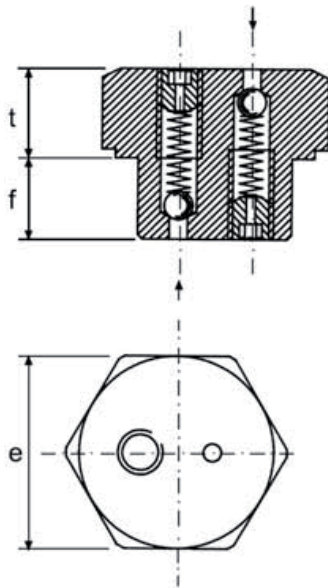
Entlüftungsstopfen

TSVV - Entlüftungsstopfen mit Doppelventil

Breather plugs

TSVV - breather plug with double valve

- aus vergütetem Leichtmetall. Wird mit Standard-Eichung (0,10 bar) geliefert, die vom Benutzer je nach Bedarf eingestellt werden kann
- das Doppelventil ermöglicht sowohl den Austritt des inneren Drucks als auch den Lufteinlass durch das Sinken des Flüssigkeitsniveaus, so dass Kavitationsvorgänge an Zuführelementen vermieden werden.
- für Behälter, öldynamische Kreise und Maschinen mit hydraulischem Hub geeignet
- breather plug with double valve made of hardened and tempered light alloy. It is provided with standard 0,10 bar calibration, which can be adjusted by the operator depending on the intended use
- the double valve ensures venting of internal pressure and inlet of air when the flow medium level decreases thus hindering cavitation on delivery
- particularly suitable for tanks, oil-hydraulic circuits and hydraulically operated lifting machines



Bestell-Nr. code	Typ type	Gas	t	f	e	Code
340-070-01000	TSVV1G	1/4"	10	10	17	1GSVV10A
340-070-01050	TSVV2G	3/8"	10	10	22	1GSVV20A
340-070-01100	TSVV3G	1/2"	10	10	27	1GSVV30A
340-070-01150	TSVV4G	3/4"	8	12	32	1GSVV40A
340-070-01200	TSVV5G	1"	8	14	40	1GSVV50A

Bestell-Nr. code	Typ type	metr.	t	f	e	Code
340-070-01250	TSVV0M	12 x 1,5	16	10	17	1MSVV00A
340-070-01300	TSVV1M	14 x 1,5	10	10	17	1MSVV10A
340-070-01350	TSVV2M	16 x 1,5	10	10	22	1MSVV20A
340-070-01400	TSVV3M	18 x 1,5	10	10	22	1MSVV30A
340-070-01450	TSVV4M	20 x 1,5	10	10	24	1MSVV40A
340-070-01500	TSVV5M	22 x 1,5	10	10	27	1MSVV50A
340-070-01550	TSVV6M	24 x 1,5	10	10	30	1MSVV60A
340-070-01600	TSVV7M	26 x 1,5	8	12	32	1MSVV70A
340-070-01650	TSVV8M	30 x 2	8	12	36	1MSVV80A
340-070-01700	TSVV9M	33 x 2	8	14	40	1MSVV90A