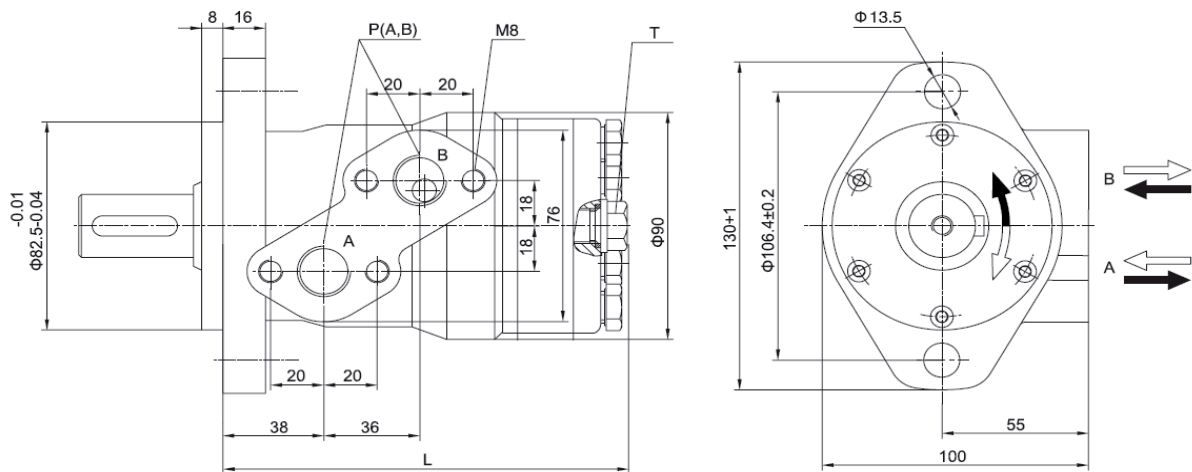


Hydraulik-Gerotormotor

MAP...CD

- Ölschlüsse A+B G1/2"
- Leckölschluss T G1/4"
- Zweilochflansch Lochkreis 106,4
- Ausführung CD mit Hochdruckdichtung



Bestell-Nr.	Typ	Schluckvolumen ccm/U	max. Drehzahl U/min	max. Drehmoment daNm	max. Durchfluss l/min	max. Druckgefälle bar	max. Eingangs- u. Rücklaufdruck mit Leckölleitung in bar	max. Druck auf Wellendichtung (ohne Leckölleitung) oder max. Druck in Leckölleitung in bar				Ø Welle mm	L mm	Gewicht kg
								bei 0 - 100 U/min	bei 100 - 300 U/min	bei 300 - 600 U/min	bei > 600 U/min			
085-020-1500	MAP50CD	52,9	800	8,9	40	140	175	150	75	50	20	25	141	5,6
085-020-1550	MAP80CD	79,3	770	14,9	60	140	175	150	75	50	20	25	145	5,7
085-020-1600	MAP100CD	98,2	615	19,1	60	140	175	150	75	50	20	25	147	5,9
085-020-1650	MAP125CD	120,9	480	23,5	60	140	175	150	75	50	-	25	150	6,1
085-020-1700	MAP160CD	158,7	385	30,7	60	140	175	150	75	50	-	25	155	6,2
085-020-1750	MAP200CD	196,4	310	36,5	60	140	175	150	75	50	-	25	160	6,4
085-020-1800	MAP250CD	241,8	250	37,8	60	110	175	150	75	-	-	25	166	6,6
085-020-1850	MAP315CD	317,3	195	37,8	60	90	175	150	75	-	-	25	176	6,9
085-020-1900	MAP400CD	392,9	155	37,8	60	70	175	150	75	-	-	25	186	7,4

Passender Dichtsatz:

086-020-1000	Dichtsatz-MAP-Gerotormotoren	MAP-DISA
--------------	------------------------------	----------

085-020