

## Kupplungs-naben

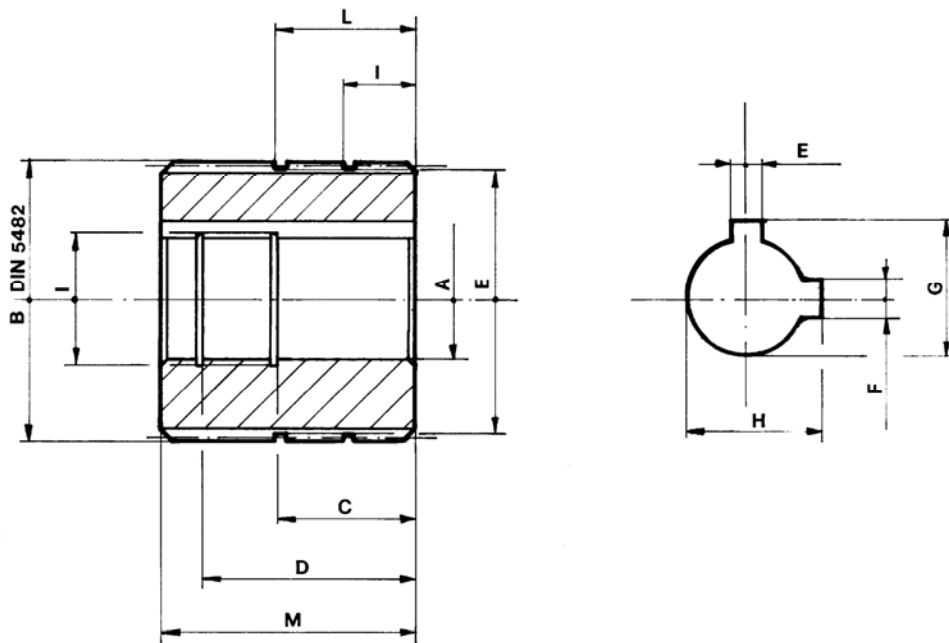
### Serie 15000

- zylindrische Bohrung
- hergestellt aus wärmebehandeltem Stahl

## Splined half-couplings

### serie 15000

- cylindrical bore
- made of heat-treated steel



Bestell-Nr. code	Pp.-Bau- größe pump assembly	Profil profile	Anzahl Zähne No. of teeth	Ø Innen Ø intern	Ø Aussen Ø extern	A	B	C	D	E	F	G	H	I	L	M
618-050-01000	15001	35 x 31	18	19	34	19,05	34,5	26	41	4,8		21,2		13	27	48
618-050-01050	15002	35 x 31	18	22	34	22,22	34,5	26	40	4,8	6,4	24,5	25,2	14	27	48
618-050-01100	15003	40 x 36	20	19	40	19,05	39,5	23	36	4,8		21,2		9	13	41
618-050-01150	15004	40 x 36	20	22	40	22,22	39,5		32	4,8	6,4	24,5	25,2	4	10	45
618-050-01200	15005	48 x 44	23	22	48	19,05	47,5	26	40	4,8		21,2		8	25	49
618-050-01250	15006	48 x 44	23	22	48	22,22	47,5	26	42	4,8	6,4	24,5	25,2	8	25	50
618-050-01300	15007	48 x 44	23	32	48	31,75	47,5	41	55	6,4	8	34,6	35,3	8	20,5	60
618-050-01350	15008	58 x 53	27	22	58	22,22	57,5	26	42	4,8	6,4	24,5	25,2	8	25	50
618-050-01400	15009	58 x 53	27	32	58	31,75	57,5	41	55	6,4	8	34,6	35,3	8	20,5	60

618-050