

Zapfwellen-Pumpengetriebe Serie MLT 3.5

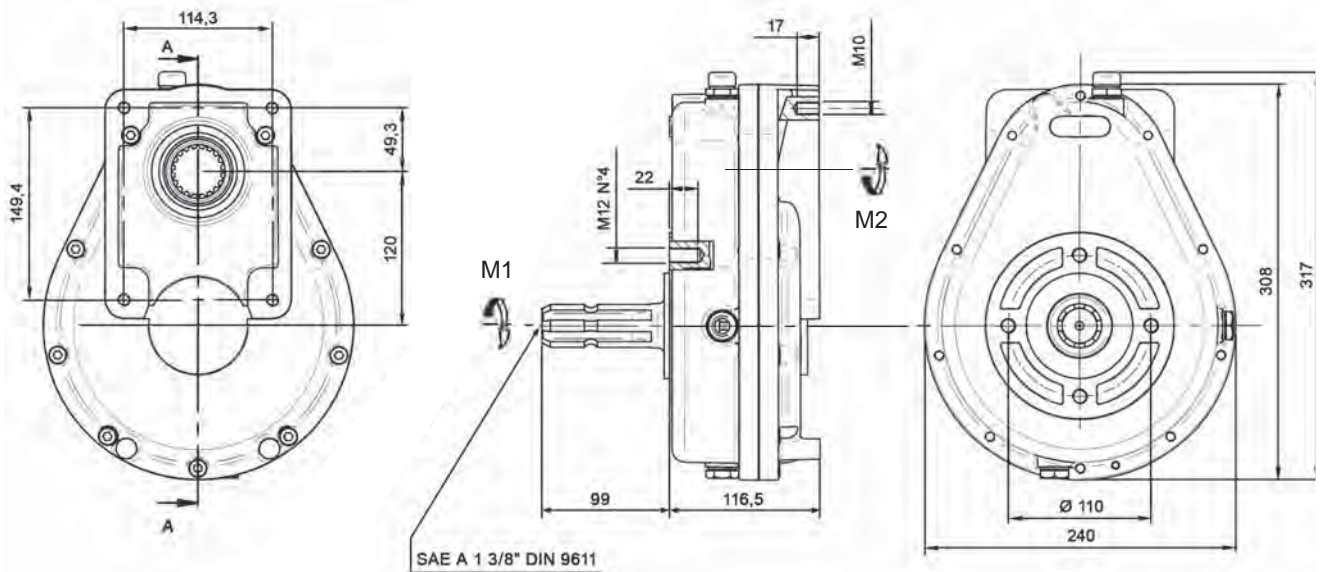
Typ 92001

- zum Anbau einer Pumpe BG 3 oder BG 3,5
- Eingang mit Zapfwellenstummel 1 3/8" - Z=6
- Ausgang mit Zahnprofil 40 x 36 DIN 5482 - Z=20
- Aluminiumgehäuse

Speed up gearboxes

serie MLT 3.5 - type 92001

- mounting for gr. 3 or 3,5 pumps
- male P.T.O. shaft 1 3/8" - Z=6
- outlet fem. shaft
40 x 36 DIN 5482 - Z=20
- aluminium housing



Ölfüllmenge: SAE 85W-90 ~ 0,6 lt.

Bestell-Nr. code	Typ type	M1 Nm	M2 Nm	N.1 U/min	N.2 U/min	I N.1 / N.2	kW	kg	Pumpe Gr.
508-130-01000	92001-5	1050	280	2500	675	1:3,7	40	16	3,5
508-130-01050	92001-5/3	1050	280	2500	675	1:3,7	40	16	3 + 3,5
andere Übersetzungen auf Anfrage									

508-130